

Ficha informativa do produto ADIRA 45 S-F

N.º de artigo 527594

Benefícios



Cores



Cores disponíveis:

preto

antracite

cinzento-pedra

cinzento vulcão

branco

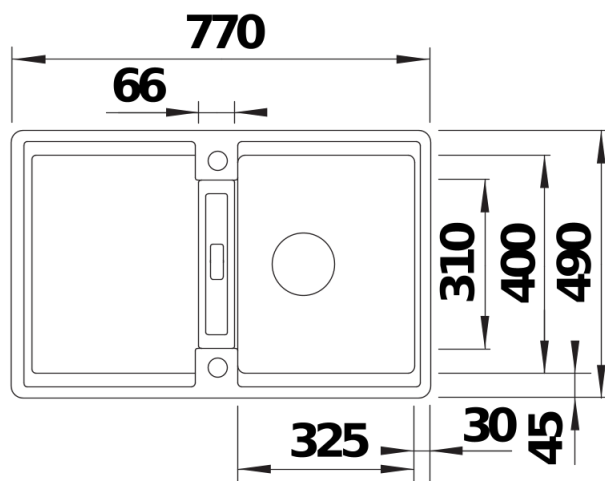
branco suave

tartufo

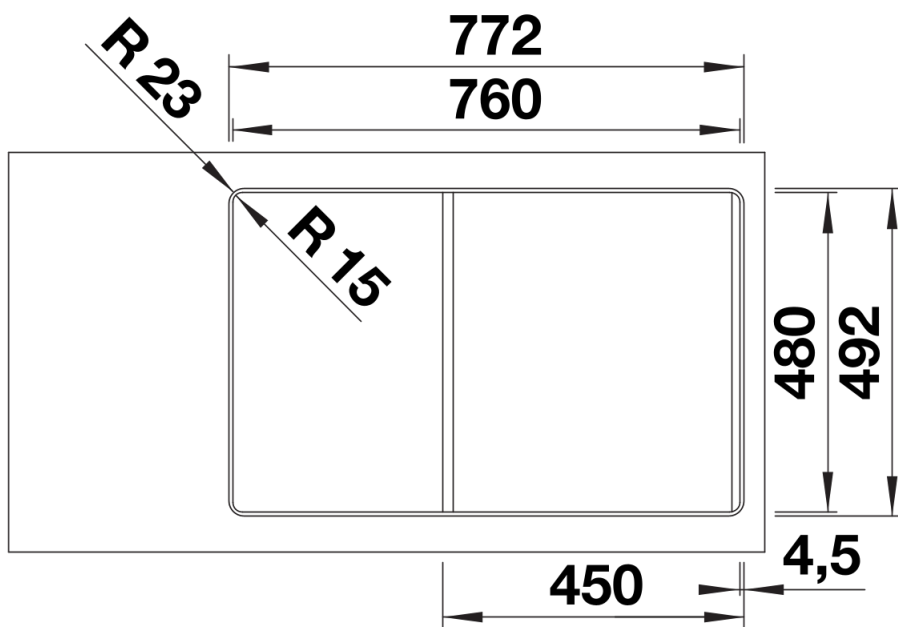
café

SILGRANIT antracite

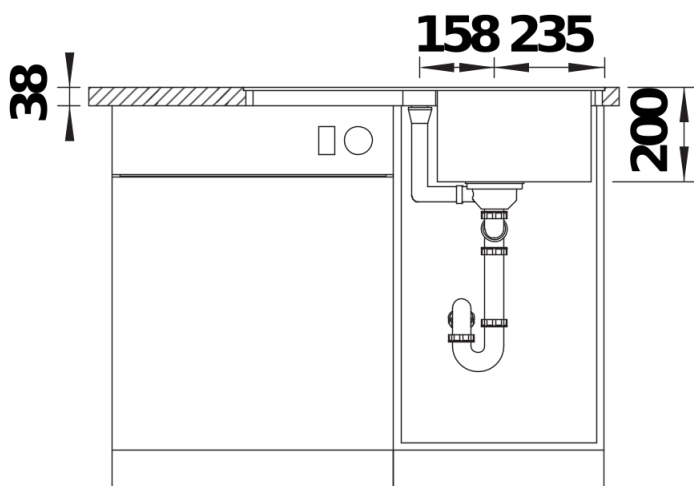
Detalhes



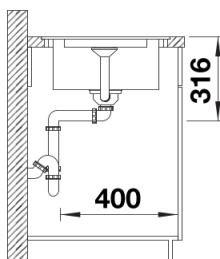
Vista de cima



Desagregado



Vista frontal



Vista lateral