

Ficha informativa do produto LINUS-S-F

N.º de artigo 527523

Benefícios



- Adequado para instalar na frente de uma janela
- De uso fácil: levantar e apoiar de lado
- Formas práticas e funcionais
- Com chuveiro extraível de alta qualidade
- Com bica alta para trabalhar comodamente com utensílios volumosos
- Distância mínima entre o lava-louça ou tampo e a janela de 4,5 cm

Cores



Cores disponíveis:
preto mate

Edição especial preto mate

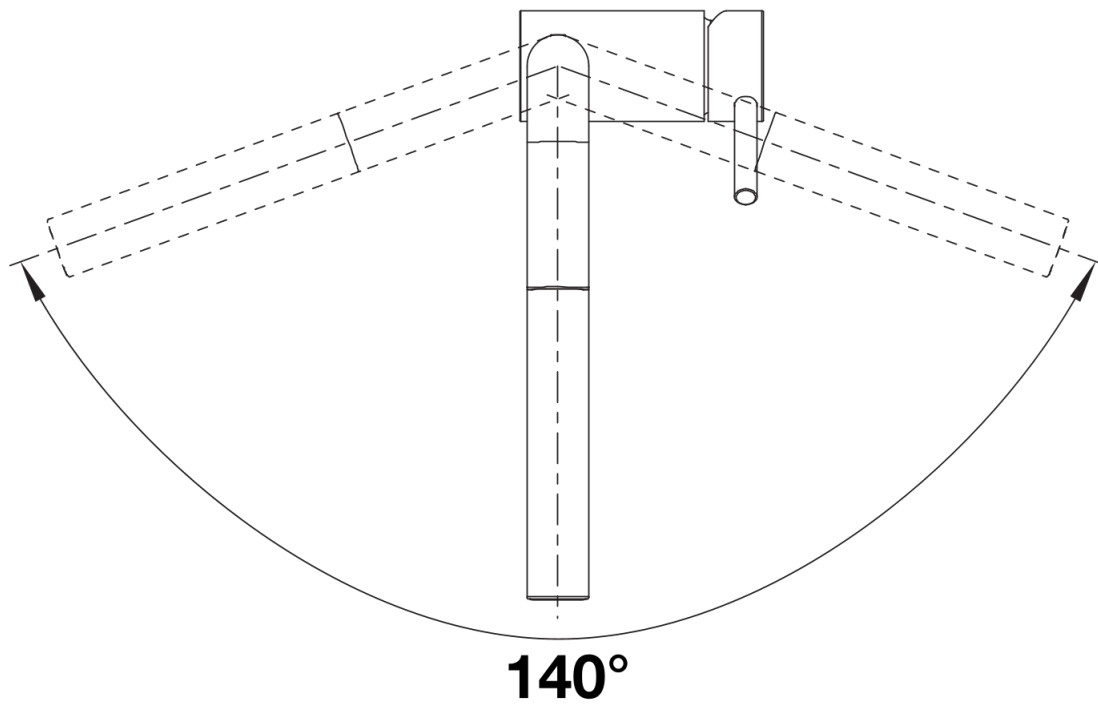
Informações sobre o planeamento

- Distância mínima entre o lava-louça ou tampo e a janela de 4,5 cm
- Acessório opcional: Kit de pulverizador límpido e ventilado para misturadoras de alta pressão

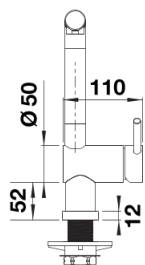
Âmbito de fornecimento

- Bica giratória de 140° para maior alcance
- Necessário orifício de Ø 35 mm
- Com cartucho de disco cerâmico
- Regulador de jato patenteado para uma redução de calcário notável
- Pulverizador de metal
- Mangueira de pulverização com revestimento metálico
- Peso da mangueira para alcance estendido
- Tubos de conexão flexíveis com 950 mm de comprimento e porca 3/8"
- Placa de estabilização para aumentar a estabilidade da torneira quando instalada em lava-louças de aço inoxidável
- Com válvula de anti-retorno que impede o refluxo em conformidade com a EN 1717

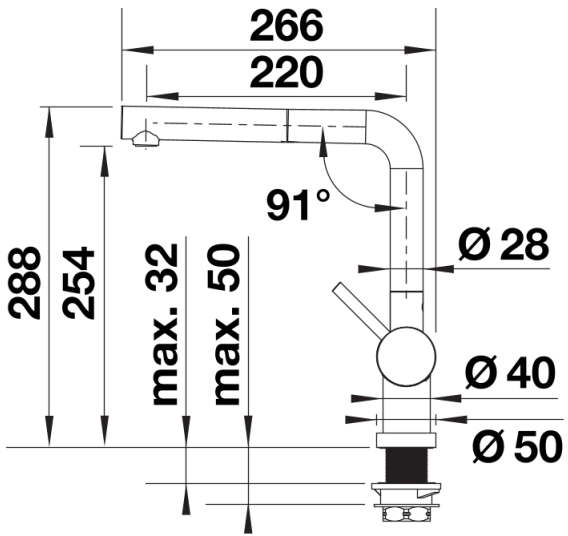
Detalhes



Alcance de rotação



Vista lateral da mudança manual 2D



Vista lateral