

# Ficha informativa do produto SUBLINE 400-U para Componentes Coloridos

N.º de artigo 527786

## Benefícios

---



- Cuba sob o tampo para requisitos exigentes de design
- Design de cuba com contornos elegantes e intemporais
- Sistema completo para uma ampla variedade de plantas com cubas grandes e pequenas
- Características de alta qualidade com ralo C-overflow e sistema de escoamento InFino — integrado de forma elegante e higiênico
- Estão disponíveis acessórios versáteis opcionais
- Máxima flexibilidade de cores ao optar por complementar o conjunto de acessórios para desperdícios em acabamentos metálicos de satin gold, preto mate, satin dark steel ou satin platinum (a encomendar com número de artigo separado)

## Cores

---



Cores disponíveis:

preto  
antracite  
cinzento-pedra  
cinzento vulcão  
branco  
branco suave  
tartufo  
café

SILGRANIT preto

## Informações sobre o planeamento

---

- Raio de corte: 10 mm  
<br><br>Nota: Os componentes de escoamento devem ser encomendados separadamente.<br>Nota: Deverá encomendar separadamente as ligações de resíduos para combinações de duas cubas individuais.

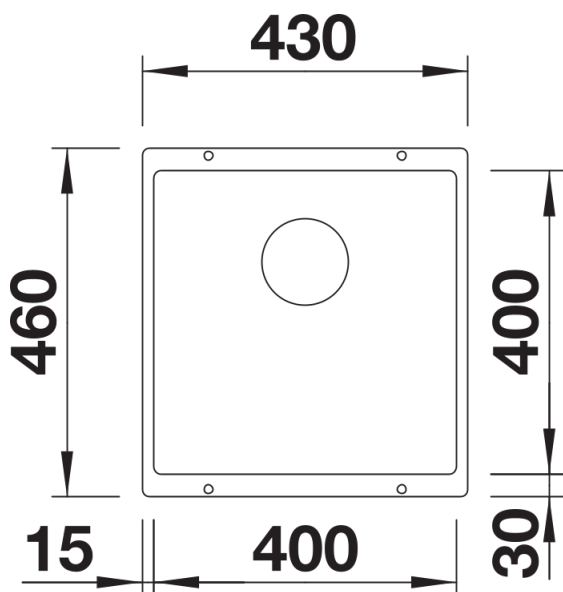
## Âmbito de fornecimento

---

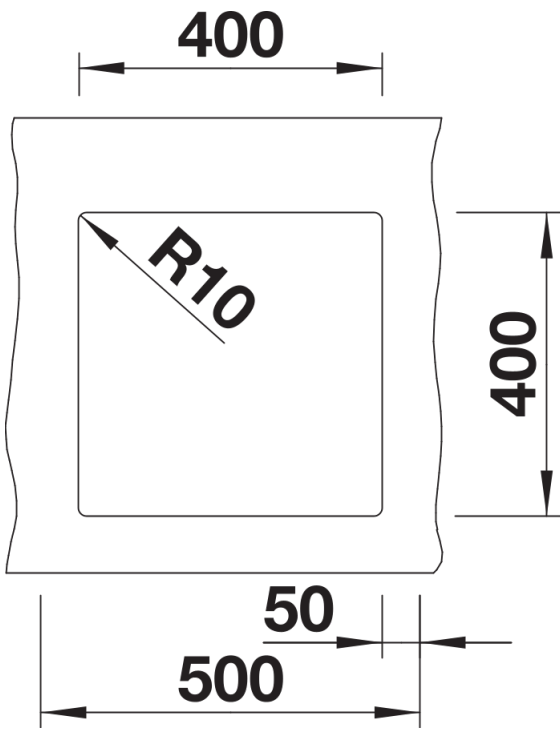
- kit de fixação

## Detalhes

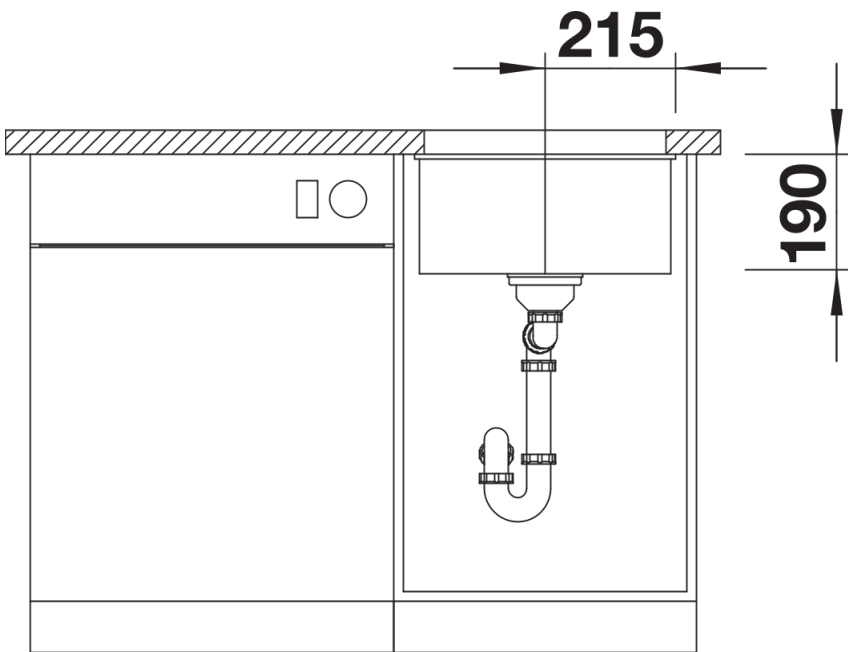
---



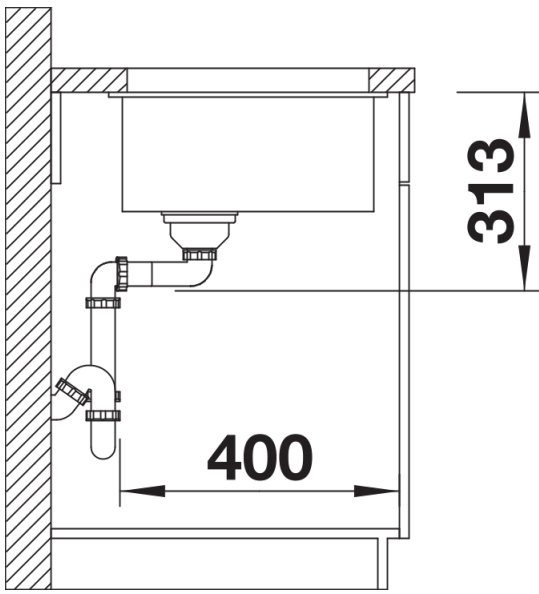
Vista de cima



Desagregado



Vista frontal



Vista lateral