

## Ficha informativa do produto ALTA II

N.º de artigo 527529

### Benefícios

---



- Torneira misturadora de topo com design elegante e estético
- Bica alta para fácil enchimento de panelas e jarros grandes
- Bica rotativa a 360° para mais alcance
- Também disponível para baixa pressão
- Disponível em cores Silgranit e superfícies metálicas para combinar na perfeição com o lava-louça

## Cores

---



Cores disponíveis:

PVD steel

satin gold

satin dark steel

satin platinum

PVD PVD steel

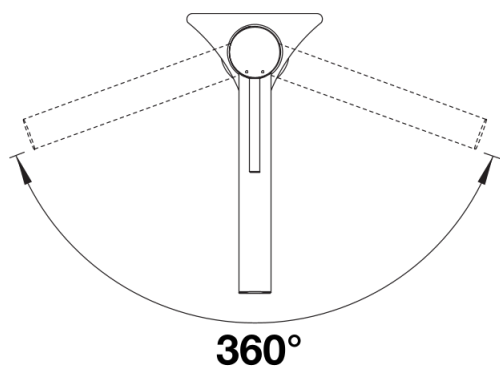
## Âmbito de fornecimento

---

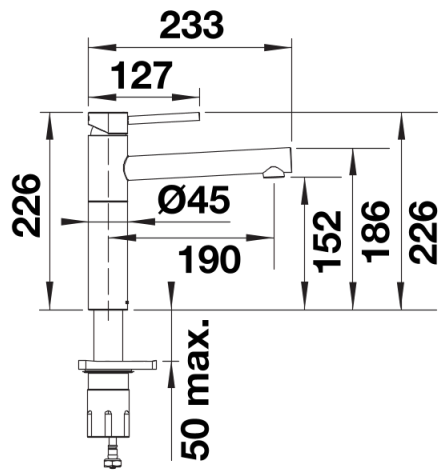
- Bica giratória de 360° para maior alcance
- Necessário orifício de Ø 35 mm
- Instalação fácil e rápida de torneira misturadora profissional com BLANCOLock
- Com cartucho de disco cerâmico
- Aerador de fluxo transparente
- Tubos de conexão flexíveis com 700 mm de comprimento e porca 3/8"
- Placa de estabilização para aumentar a estabilidade da torneira quando instalada em lava-louças de aço inoxidável

## Detalhes

---



## Alcance de rotação



Vista lateral