

## Ficha informativa do produto ALTA-S II

N.º de artigo 527552

### Benefícios

---



- Torneira misturadora de topo com design elegante e estético
- Bica alta para fácil enchimento de panelas e jarros grandes
- Tubo de pulverização extraível com dois padrões de jato selecionáveis
- Bica rotativa de 140° para maior alcance
- Também disponível para baixa pressão
- Disponível em cores Silgranit e superfícies metálicas para combinar na perfeição com o lava-louça

## Cores

---



Cores disponíveis:

preto

antracite

cinzento-pedra

cinzento vulcão

branco

branco suave

tartufo

café

Look SILGRANIT branco

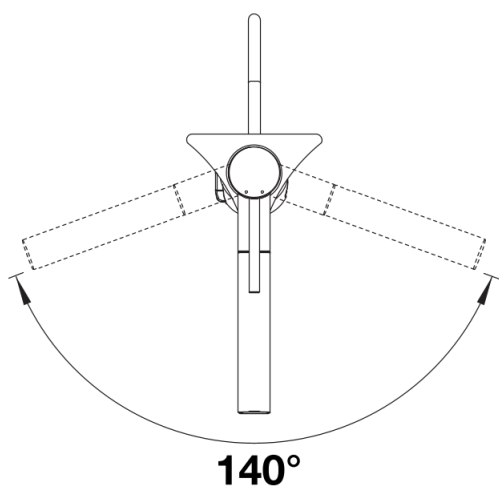
## Âmbito de fornecimento

---

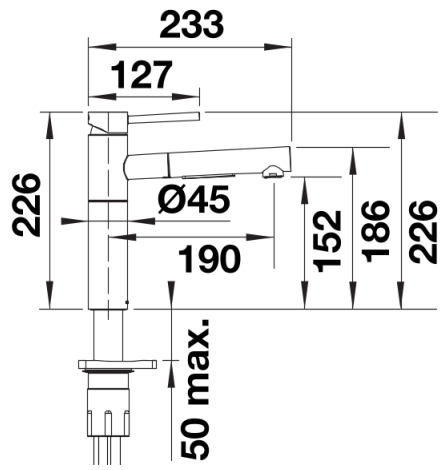
- Bica giratória de 140° para maior alcance
- Necessário orifício de Ø 35 mm
- Instalação fácil e rápida de torneira misturadora profissional com BLANCOLock
- Com cartucho de disco cerâmico
- Aerador de fluxo transparente
- Pulverizador de metal
- Mangueira de pulverização com revestimento de nylon
- Peso da mangueira para retração confiável
- Tubos de conexão flexíveis com 700 mm de comprimento e porca 3/8"
- Placa de estabilização para aumentar a estabilidade da torneira quando instalada em lava-louças de aço inoxidável
- Com válvula de anti-retorno que impede o refluxo em conformidade com a EN 1717

## Detalhes

---



## Alcance de rotação



Vista lateral