

Ficha informativa do produto ALTA-S II

N.º de artigo 527555

Benefícios



- Torneira misturadora de topo com design elegante e estético
- Bica alta para fácil enchimento de panelas e jarros grandes
- Tubo de pulverização extraível com dois padrões de jato selecionáveis
- Bica rotativa de 140° para maior alcance
- Também disponível para baixa pressão
- Disponível em cores Silgranit e superfícies metálicas para combinar na perfeição com o lava-louça

Cores



Cores disponíveis:

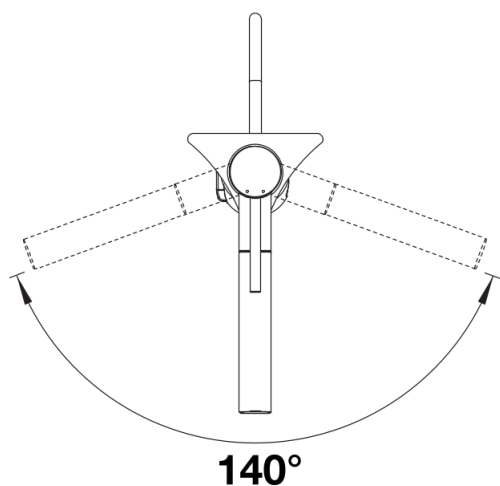
- satín gold
- satín dark steel
- PVD steel
- satín platinum

PVD satín dark steel

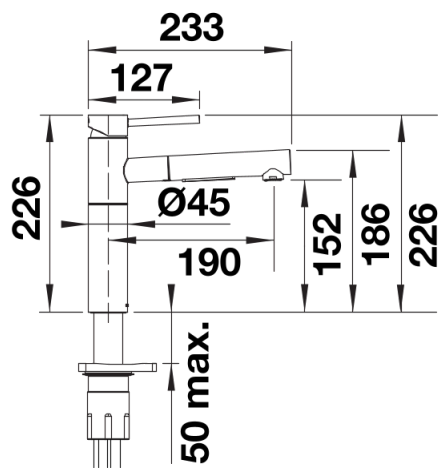
Âmbito de fornecimento

- Bica rotativa de 140° para maior alcance
- é necessário um orifício de Ø 35 mm
- Com cartucho de disco cerâmico
- Instalação profissional fácil e rápida da torneira misturadora com BLANCOLock
- Tubos de ligação flexíveis, comprimento de 700 mm e porca de 3/8" para uma instalação particularmente fácil e segura
- Regulador de jato patenteado para uma escala marcadamente reduzida
- Placa estabilizadora para aumentar a estabilidade da torneira quando instalada em lava-louças em aço inoxidável
- Com válvula antirretorno e, por conseguinte, com proteção contra refluxo em conformidade com a norma EN 1717
- Aprovação da LGA
- Planeado pela DVGW

Detalhes



Alcance de rotação



Vista lateral