

## Ficha informativa do produto ETAGON 6-F

N.º de artigo 527682

### Benefícios

---



- Cuba escalonada generosa com funcionalidade adicional
- A prateleira integrada cria um nível funcional adicional
- Conceito de sistema inteligente com as calhas versáteis ETAGON
- Características de alta qualidade com sistema coberto C-overflow e InFino – elegantemente integrado e fácil de limpar
- Versão com perfil liso

## Cores

---



Cores disponíveis:

preto  
antracite  
cinzento-pedra  
cinzento vulcão  
branco  
branco suave  
tartufo  
café

SILGRANIT preto

## Informações sobre o planeamento

---

- Na zona da torneira misturadora, a superfície de apoio do lava-louça deve ser adicionalmente entalhada na bancada. <br>Dimensões e desenhos detalhados relacionados com o modelo podem ser encontrados com as informações de corte on-line em [www.blanco.com](http://www.blanco.com)

## Âmbito de fornecimento

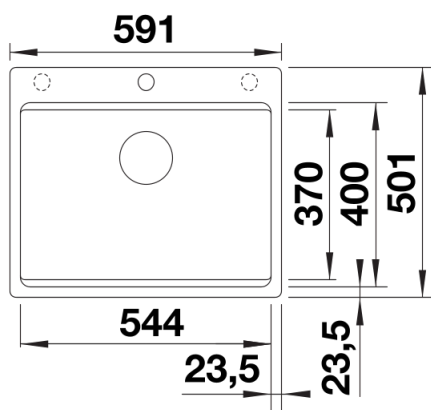
---

- 2 calhas ETAGON em aço inoxidável
- kit de resíduos com tubo economizador de espaço
- filtro InFino de 3 ½".

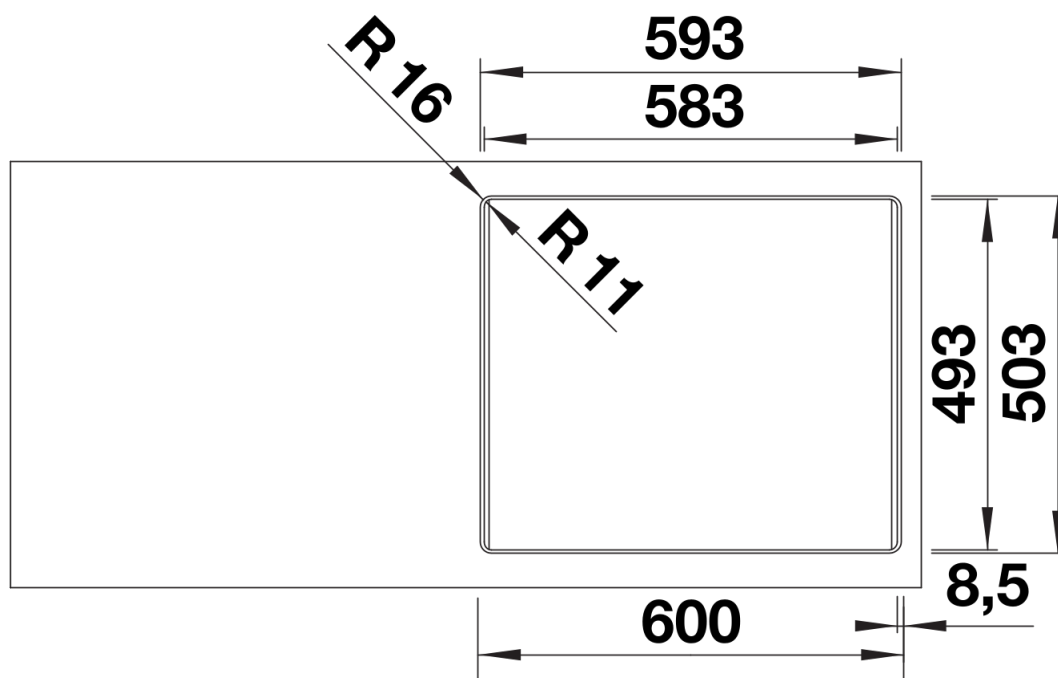
234164 - Pack 2 calhas ETAGON

## Detalhes

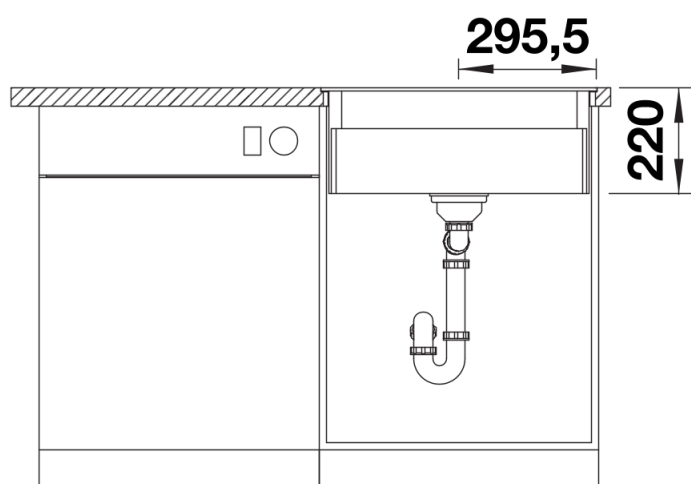
---



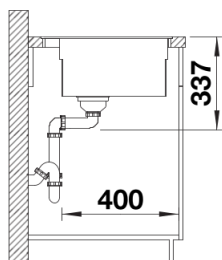
Vista de cima



Desagregado



Vista frontal



Vista lateral