

Ficha informativa do produto BLANCO CULINA-S II Mini

N.º de artigo 527467

Benefícios



- Torneira misturadora icónica que combina um design requintado com funcionalidade semiprofissional
- A mangueira metálica flexível oferece uma ótima gama de movimentos
- Pulverização dupla e paragem de fluxo integrada: mudança fácil entre o fluxo suave ventilado e a mais potente funcionalidade de pulverização
- Fecho confortável da mangueira com um suporte magnético oculto
- Ideal em combinação com armários de parede
- Disponível numa variedade de bonitos acabamentos

Cores



PVD PVD steel

Cores disponíveis:

PVD steel

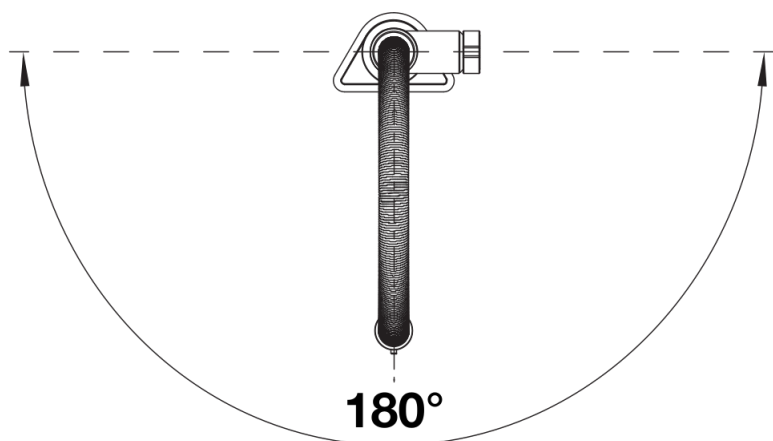
satin dark steel

satin platinum

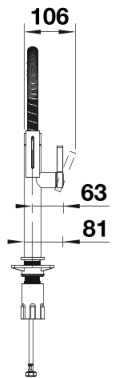
Âmbito de fornecimento

- Bica giratória de 180° para maior alcance
- Necessário orifício de Ø 35 mm
- Instalação fácil e rápida de torneira misturadora profissional com BLANCOLock
- Com cartucho de disco cerâmico
- Aerador de fluxo transparente
- Pulverizador de metal
- Suporte magnetizado para pulverizador para facilidade de uso
- Mangueira de pulverização com revestimento metálico
- Tubos de conexão flexíveis com 950 mm de comprimento e porca 3/8"
- Placa de estabilização para aumentar a estabilidade da torneira quando instalada em lava-louças de aço inoxidável
- Com válvula de anti-retorno que impede o refluxo em conformidade com a EN 1717

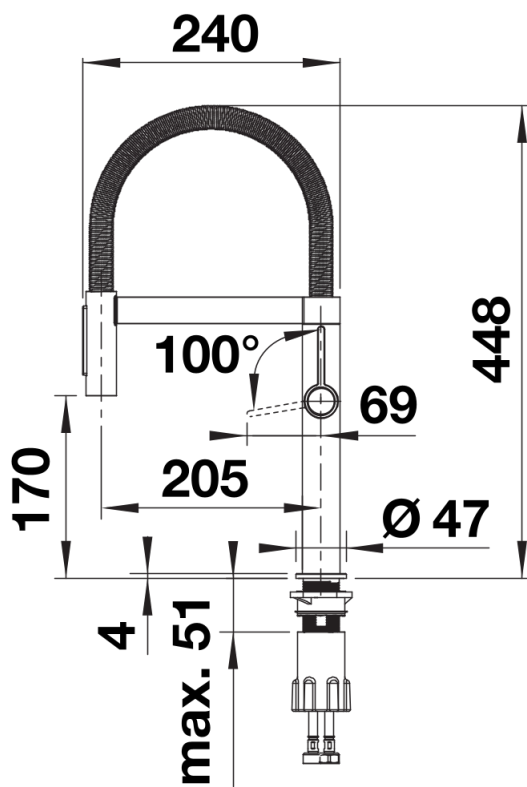
Detalhes



Alcance de rotação



Vista lateral da mudança manual 2D



Vista lateral