

Ficha informativa do produto CLARON 700-IF Durinox Dark Steel

N.º de artigo 527837

Benefícios



- Design de cuba elegante e puro com uma superfície surpreendente em cinzento escuro
- Sensação agradável de calor graças ao aço inoxidável de alta qualidade, puro e não revestido
- Mistura de superfície harmoniosa: o rebordo de encaixe e o escoamento definem apontamentos de estilo em aço inoxidável polido (sistema de escoamento C-overflow e InFino)
- Raio conciso de 10 mm para um design mais refinado, sem sacrificar a sua funcionalidade
- Utilização ideal da capacidade da cuba graças a cubas extraprofundas e raios o menores possível
- A superfície é fácil de limpar: as impressões digitais e a sujidade são fáceis de remover

Informações sobre o planeamento

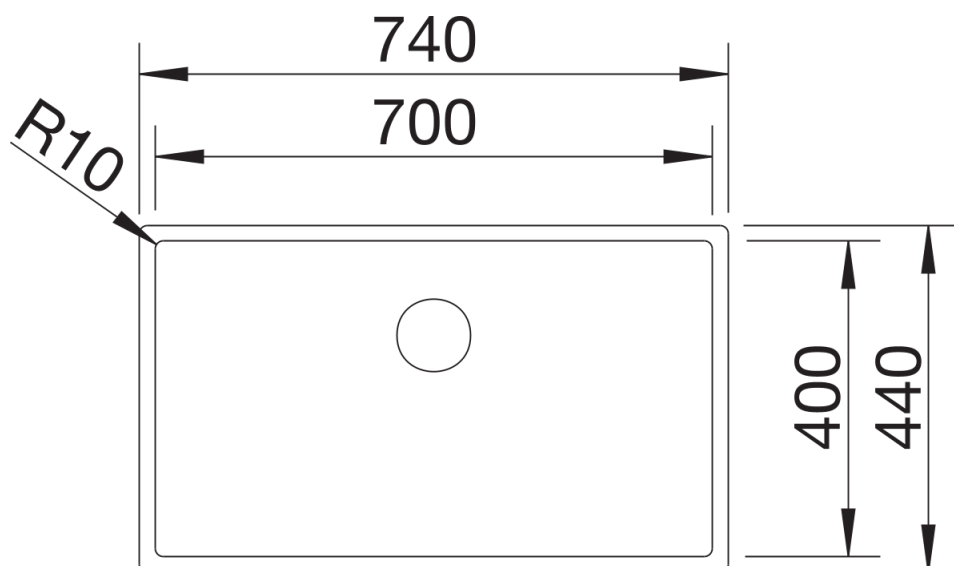
- Instalar uma torneira misturadora de cozinha, controlo remoto do escoamento ou dispensador de sabão em bancadas de trabalho laminadas exige uma fita de vedação flexível.

Deverá encomendar separadamente as ligações de escoamento para combinações de duas cubas individuais.

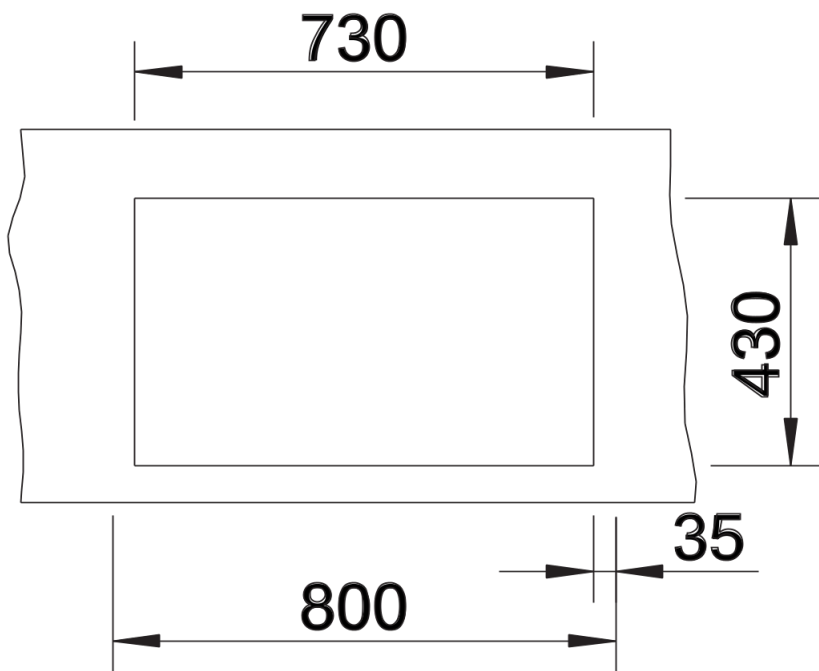
Âmbito de fornecimento

- kit para resíduos com tubo economizador de espaço
- filtro InFino de 3 ½"
- kit de fixação

Detalhes



Vista de cima



Desagregado