

Ficha informativa do produto BLANCOCULINA-S II Mini

N.º de artigo 527468

Benefícios



- Torneira misturadora icónica que combina um design requintado com funcionalidade semiprofissional
- A mangueira metálica flexível oferece uma ótima gama de movimentos
- Pulverização dupla e paragem de fluxo integrada: mudança fácil entre o fluxo suave ventilado e a mais potente funcionalidade de pulverização
- Fecho confortável da mangueira com um suporte magnético oculto
- Ideal em combinação com armários de parede
- Disponível numa variedade de bonitos acabamentos

Cores



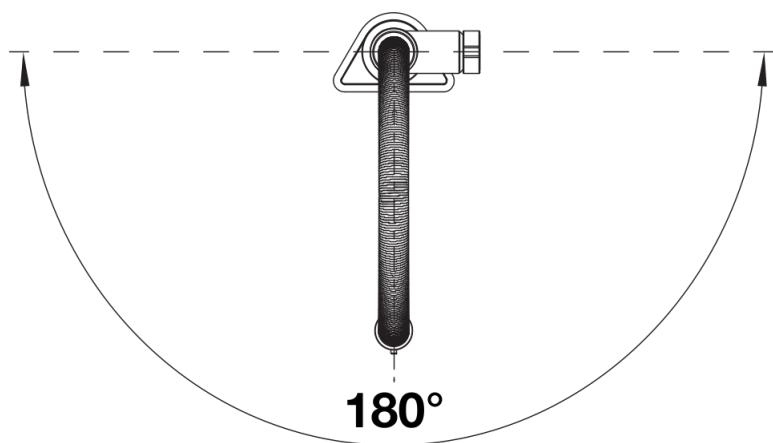
Cores disponíveis:
preto mate

Edição especial preto mate

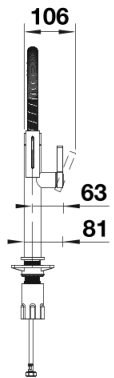
Âmbito de fornecimento

- Bica rotativa de 180° para maior alcance
- é necessário um orifício de Ø 35 mm
- Com cartucho de disco cerâmico
- Instalação profissional fácil e rápida da torneira misturadora com BLANCOLock
- Mangueira de pulverização com revestimento metálico
- Tubos de ligação flexíveis com um comprimento de 950 mm e porca de 3/8" para uma instalação particularmente fácil e segura
- Placa de estabilização para aumentar a estabilidade da torneira quando instalada em lava-louças em aço inoxidável
- Com válvula antirretorno e, por conseguinte, com proteção contra refluxo em conformidade com a norma EN 1717
- Aprovação da LGA
- Planeado pela DVGW

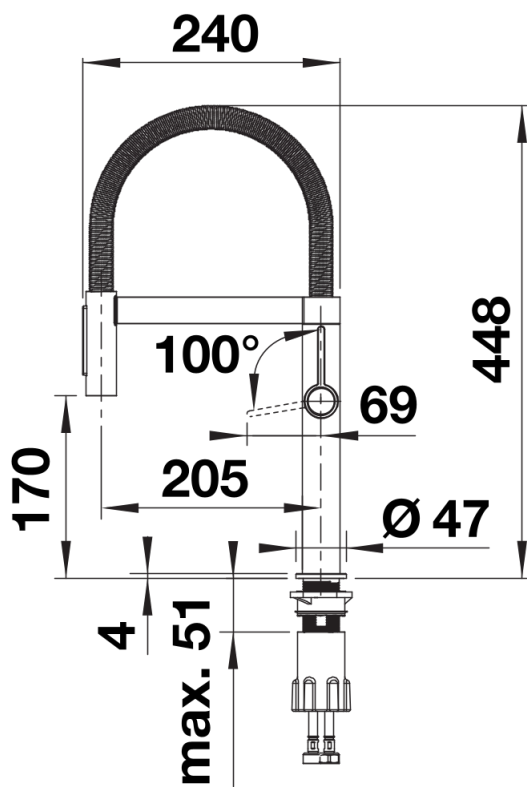
Detalhes



Alcance de rotação



Vista lateral da mudança manual 2D



Vista lateral