

## Ficha informativa do produto BLANCO CULINA-S II

N.º de artigo 527464

### Benefícios

---



- Torneira misturadora icónica que combina um design requintado com funcionalidade semiprofissional
- O arco alto e a mangueira metálica flexível proporcionam uma ótima gama de movimentos
- Pulverização dupla: alternância fácil entre pulverização límpida e chuveiro potente para a máxima funcionalidade
- Fecho confortável da mangueira com um suporte magnético oculto
- Poupança de energia: configuração básica da alavanca de controlo para arranque a frio
- Disponível numa variedade de bonitos acabamentos

## Cores

---



Cores disponíveis:  
preto mate

Edição especial preto mate

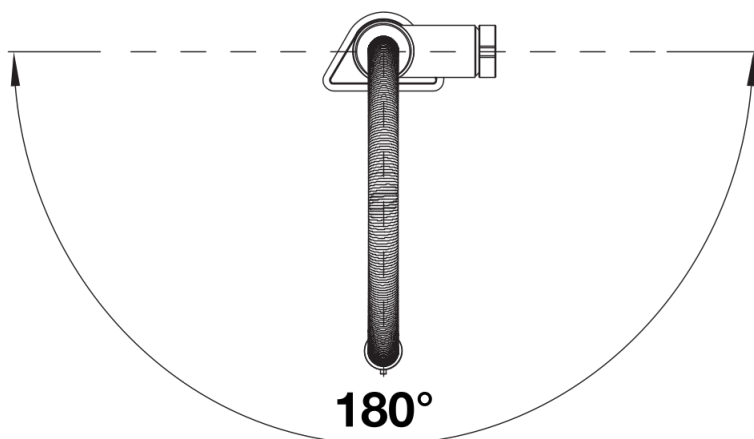
## Âmbito de fornecimento

---

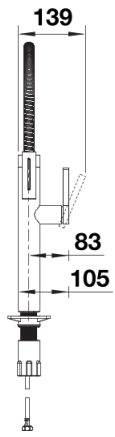
- Bica giratória de 180° para maior alcance
- Necessário orifício de Ø 35 mm
- Instalação fácil e rápida de torneira misturadora profissional com BLANCOLock
- Com cartucho de disco cerâmico
- Aerador de fluxo transparente
- Pulverizador de metal
- Suporte magnetizado para pulverizador para facilidade de uso
- Mangueira de pulverização com revestimento metálico
- Tubos de conexão flexíveis com 950 mm de comprimento e porca 3/8"
- Placa de estabilização para aumentar a estabilidade da torneira quando instalada em lava-louças de aço inoxidável
- Com válvula de anti-retorno que impede o refluxo em conformidade com a EN 1717

## Detalhes

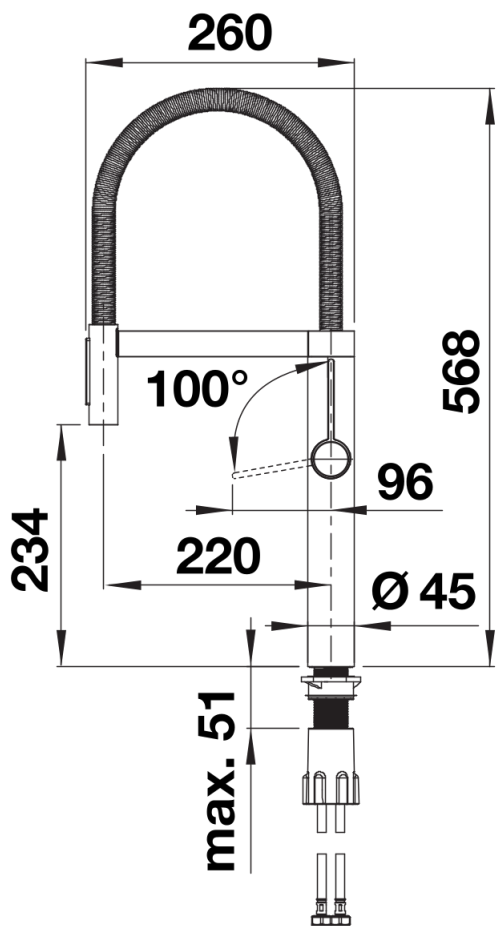
---



## Alcance de rotação



Vista lateral da mudança manual 2D



Vista lateral