

Ficha informativa do produto BLANCOCULINA-S II Sensor

N.º de artigo 527462

Benefícios



- Torneira misturadora icónica que combina um design requintado com funcionalidade semiprofissional
- Operação manual ou mãos-livres com tecnologia engenhosa de sensor duplo integrado no braço da mangueira e no corpo da torneira para fluxos de trabalho de cozinha otimizados
- O sensor de ondas integrado no corpo da torneira ativa a operação mãos-livres para uma variedade de tarefas de lavagem
- O sensor mãos-livres no braço aspersor inicia automaticamente o enchimento rápido de panelas e jarros com água fria
- Tomada de parede e bateria de reserva integrada (proteção contra a falta de energia)

Cores



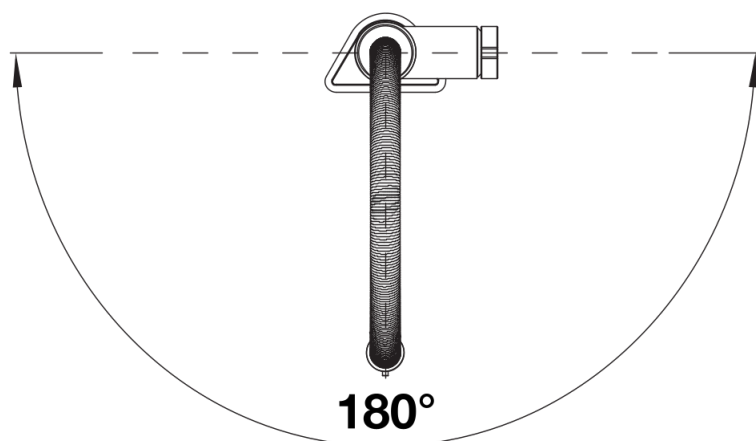
PVD PVD steel

Cores disponíveis:
PVD steel

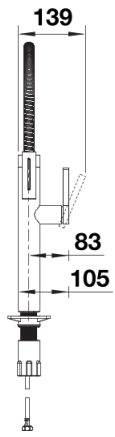
Âmbito de fornecimento

- Bica giratória de 180° para maior alcance
- Necessário orifício de Ø 35 mm
- Instalação fácil e rápida de torneira misturadora profissional com BLANCOLock
- Preparado para ligação a 230V com unidade de rede
- Bateria de reserva e baterias incluídas
- Com cartucho eletrônico e caixa de válvula
- Aerador de fluxo transparente
- Pulverizador de metal
- Suporte magnetizado para pulverizador para facilidade de uso
- Mangueira de pulverização com revestimento metálico
- Tubos de conexão flexíveis com 950 mm de comprimento e porca 3/8"
- Placa de estabilização para aumentar a estabilidade da torneira quando instalada em lava-louças de aço inoxidável
- Com válvula de anti-retorno que impede o refluxo em conformidade com a EN 1717

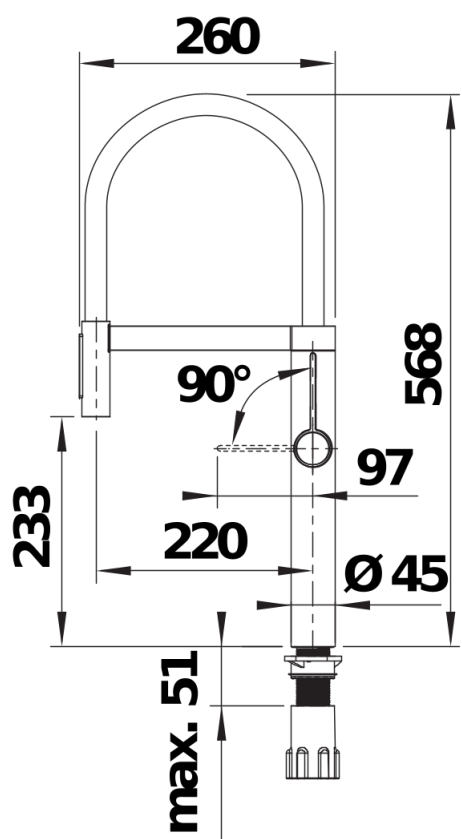
Detalhes



Alcance de rotação



Vista lateral da mudança manual 2D



Vista lateral