

## Ficha informativa do produto KANO-S-F Vario

N.º de artigo 527969

### Benefícios

---



- Adequado para instalação por baixo da janela
- Torneira fina com design estético
- Mangueira de pulverização extraível com duplo jato para maior alcance e comodidade
- Especialmente adequado para lava-louças compactos
- A bica pode ser rodada até 120° para maior alcance

## Cores

---



Cores disponíveis:  
cromado

cromado cromado

## Informações sobre o planeamento

---

- Espaço mínimo entre o lavatório e a faixa da janela: 4,5 cm

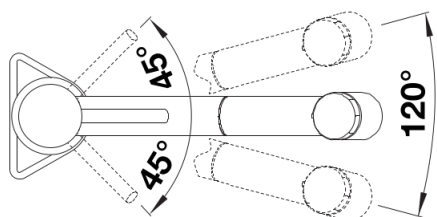
## Âmbito de fornecimento

---

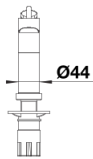
- Bica giratória de 120° para maior alcance
- Necessário orifício de Ø 35 mm
- Com cartucho de disco cerâmico
- Regulador de jato patenteado para uma redução de calcário notável
- Pulverizador de plástico
- Mangueira de pulverização com revestimento de nylon
- Peso da mangueira para retração confiável
- Tubos de conexão flexíveis com 950 mm de comprimento e porca 3/8"
- Placa de estabilização para aumentar a estabilidade da torneira quando instalada em lava-louças de aço inoxidável
- Com válvula de anti-retorno que impede o refluxo em conformidade com a EN 1717

## Detalhes

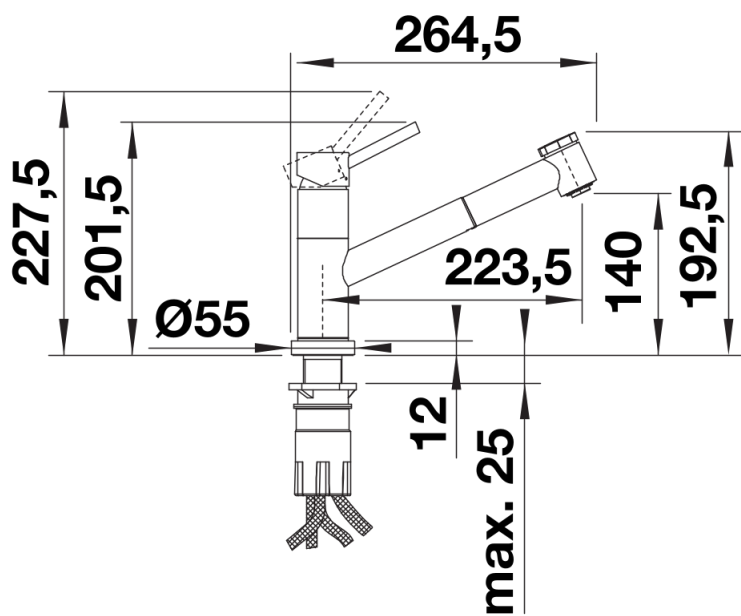
---



## Alcance de rotação



Vista lateral da mudança manual 2D



Vista lateral