

Ficha informativa do produto KANO-S Vario

N.º de artigo 527967

Benefícios



- Torneira fina com design estético
- Mangueira de pulverização extraível com duplo jato para maior alcance e comodidade
- Especialmente adequado para lava-louças compactos
- A bica pode ser rodada até 120° para maior alcance
- Versão a cores para uma combinação perfeita com lava-louças e cubas SILGRANIT

Cores



Cores disponíveis:

preto/cromado

antracite/cromado

cinzento vulcão/cromado

branco/cromado

branco suave/cromado

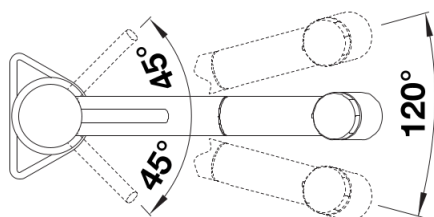
café/cromado

Look SILGRANIT bicolor cinzento vulcão/cromado

Âmbito de fornecimento

- Bica giratória de 120° para maior alcance
- Necessário orifício de Ø 35 mm
- Com cartucho de disco cerâmico
- Regulador de jato patenteado para uma redução de calcário notável
- Pulverizador de plástico
- Mangueira de pulverização com revestimento de nylon
- Peso da mangueira para retração confiável
- Tubos de conexão flexíveis com 500 mm de comprimento e porca 3/8"
- Placa de estabilização para aumentar a estabilidade da torneira quando instalada em lava-louças de aço inoxidável
- Com válvula de anti-retorno que impede o refluxo em conformidade com a EN 1717

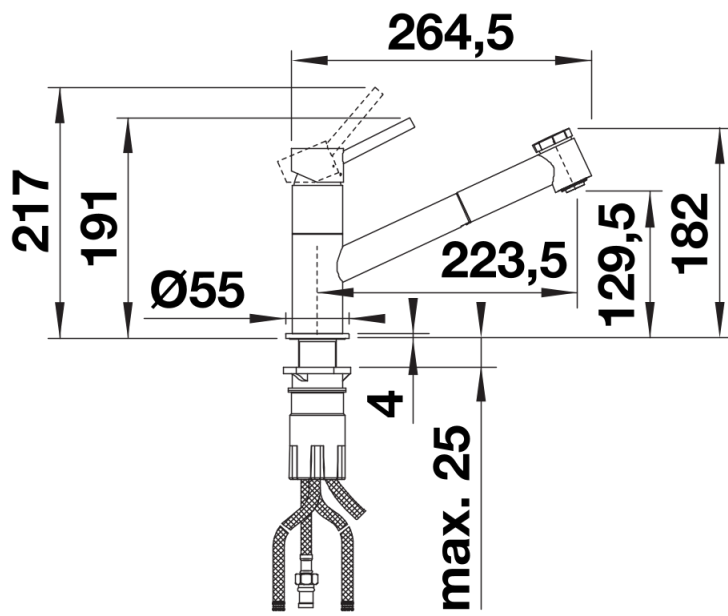
Detalhes



Alcance de rotação



Vista lateral da mudança manual 2D



Vista lateral