

Ficha informativa do produto SINGOLO XL

N.º de artigo 527971

Benefícios



- Sistema compacto para montagem directamente na porta do armário
- Grande volume de resíduos apesar das dimensões compactas
- Abre convenientemente com a porta do armário
- O balde pode ser facilmente removido levantando-o
- Altamente estável graças ao corpo em aço
- Adequado para portas com fecho suave
- Pode ser montado no lado esquerdo ou direito

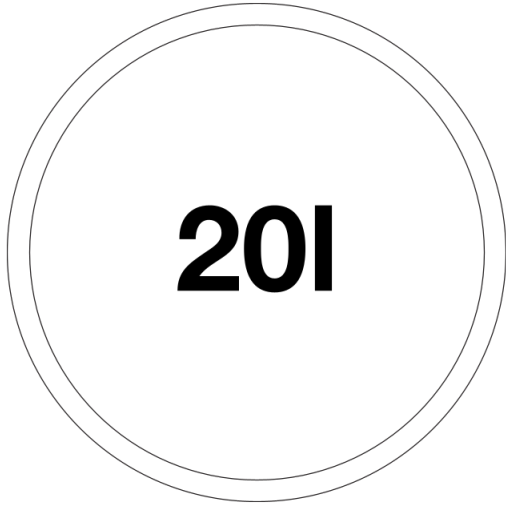
Informações sobre o planeamento

- Também adequado para instalação em armários inferiores com marco e portas de painel com marco de 50 mm até à borda inferior da frente
- Largura mínima do armário de 400 mm

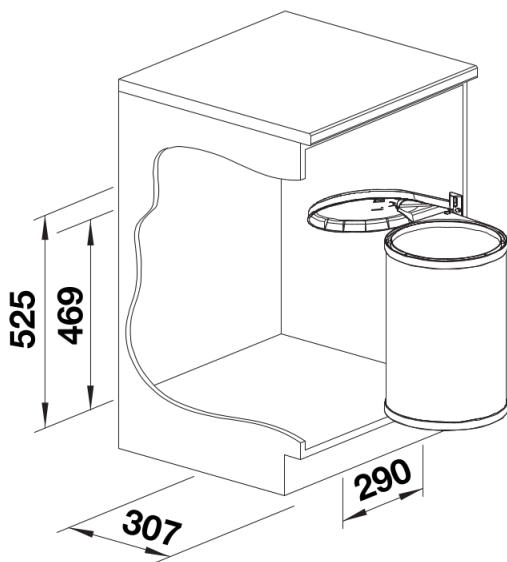
Âmbito de fornecimento

- Sistema de resíduos para instalação em portas de batente
- 1 balde de 20 l
- tampa do balde

Detalhes



Vista de cima



PRODUKT_3D