

Ficha informativa do produto ANDANO XL 6 S-IF Compact

N.º de artigo 523002

Benefícios



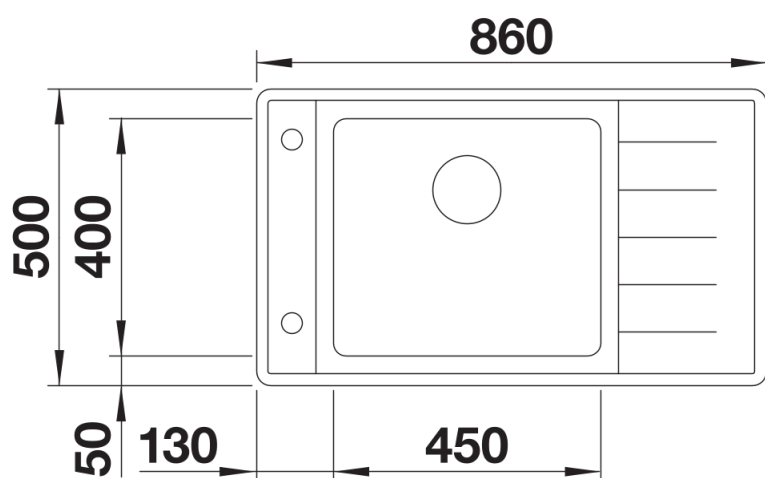
- Design moderno e elegante com elementos de múltiplas funções
- Incorpora o sistema de escoamento InFino de alta qualidade, elegante, integrado e extremamente higiénico
- Cuba grande e base muito cómoda
- Escorredor espaçoso integrado
- O rebordo para a misturadora lateral torna-o numa boa opção para instalar em frente de uma janela
- Opcionalmente pode completar-se com atrativos acessórios

Âmbito de fornecimento

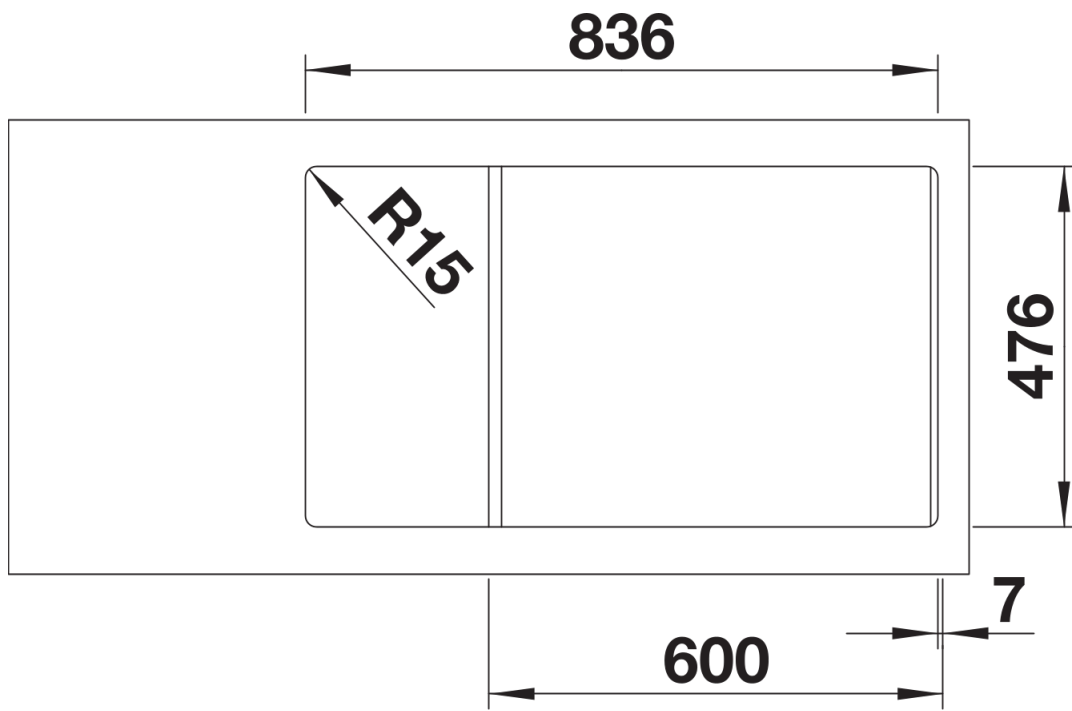
- Escorredor multifuncional de aço inoxidável
- kit de descarte com tubo economizador de espaço
- filtro cesto InFino de 3 ½" com controle remoto de drenagem (interruptor rotativo)

227692 - Escorredor multifuncional em aço inoxidável

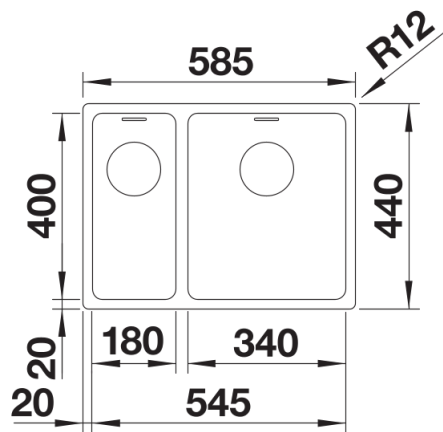
Detalhes



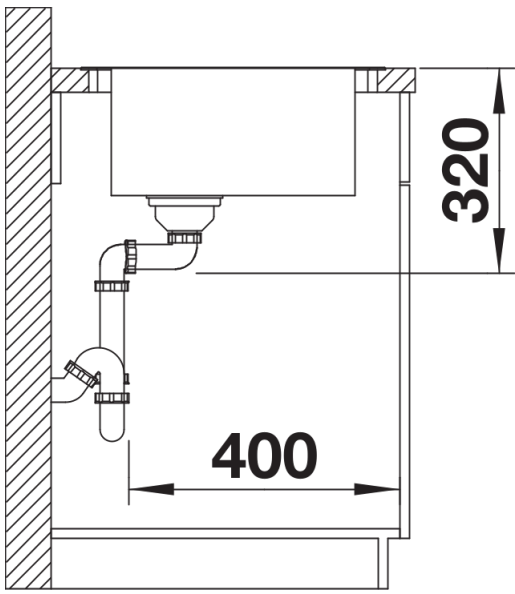
Vista de cima



Desagregado



Vista frontal



Vista lateral