

Ficha informativa do produto AXIA III 6 S

N.º de artigo 524653

Benefícios



- Processos de trabalho fluidos e ergonómicos ao longo de dois eixos
- Design que se destaca pelas suas linhas claras e borda plana e extremamente estreita
- Raios pequenos procurando a máxima utilização da superfície e volume
- Tábua de corte móvel em vidro para trabalhar diretamente nos pratos
- O escorredor multifuncional também pode ser posicionado na cuba principal para uma preparação mais fácil dos alimentos
- Características de alta qualidade com controlo remoto de drenagem, ralo C-overflow e sistema de escoamento InFino — integrado de forma elegante e extremamente higiénico

Cores



SILGRANIT antracite

Cores disponíveis:

preto
antracite
cinzento-pedra
cinzento vulcão
branco
branco suave
tartufo
café

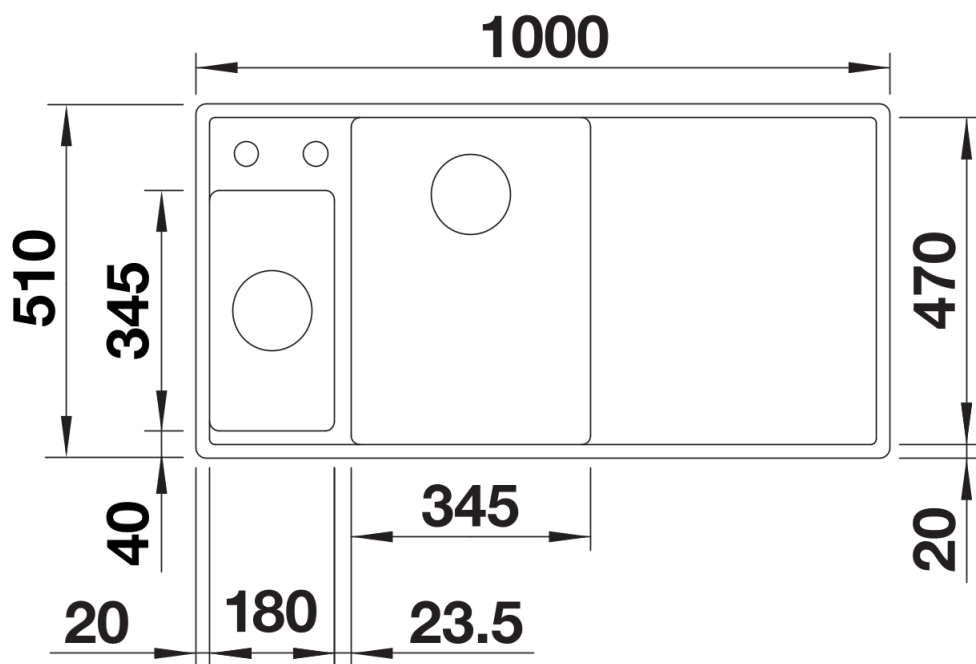
Âmbito de fornecimento

- Tábua de corte móvel de vidro temperado
- escorredor multifuncional de aço inoxidável
- kit descarte com tubo economizador de espaço
- 2 filtros cesto InFino 3 ½" com controle remoto de drenagem (interruptor rotativo) para a cuba principal

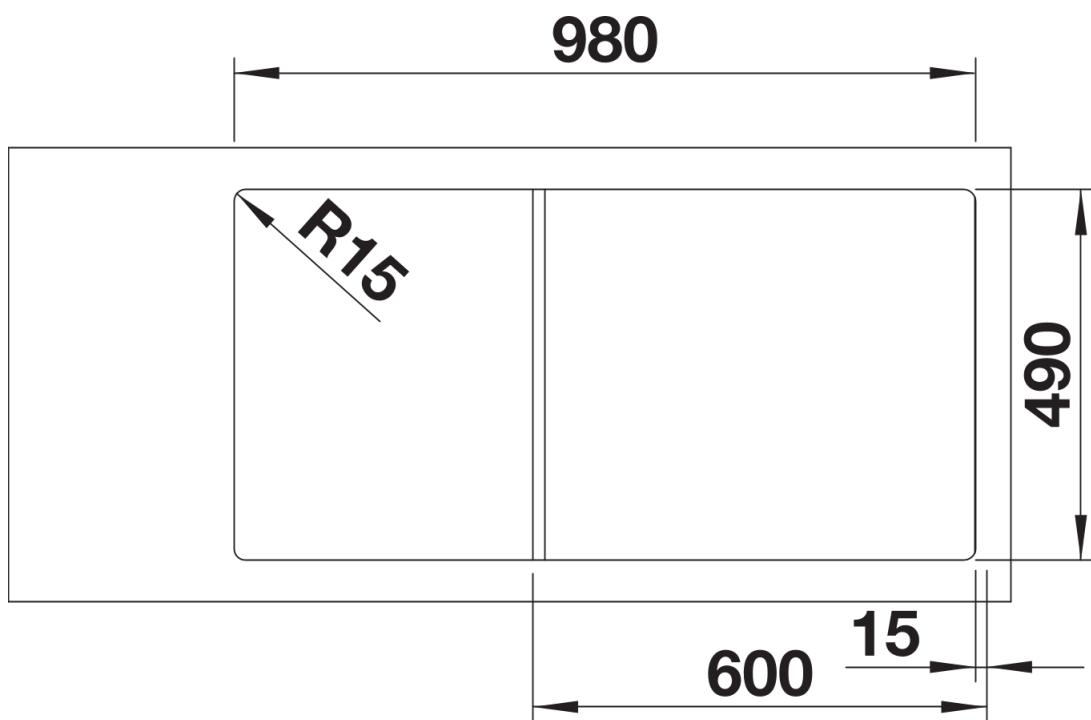
233739 - Cuba multifuncional perfurada em aço inoxidável

234045 - Tábua de corte de vidro branco

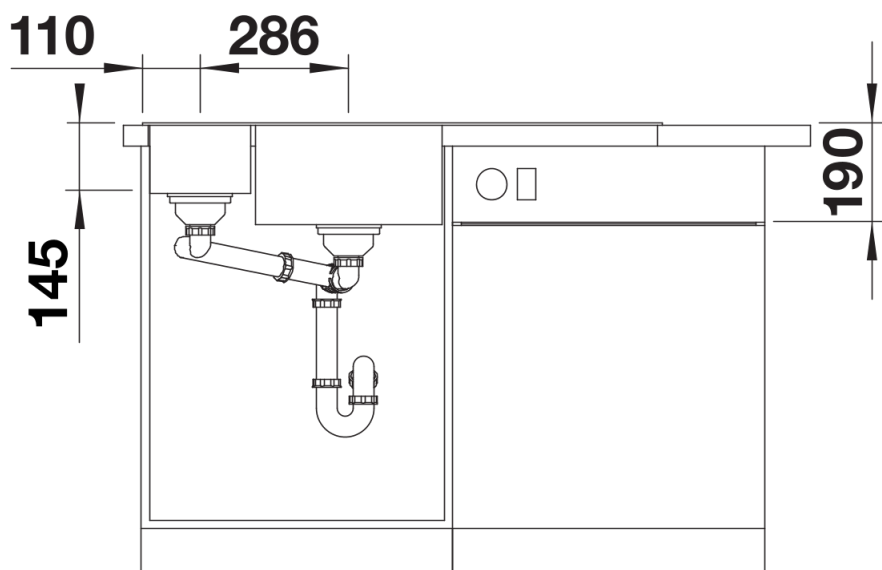
Detalhes



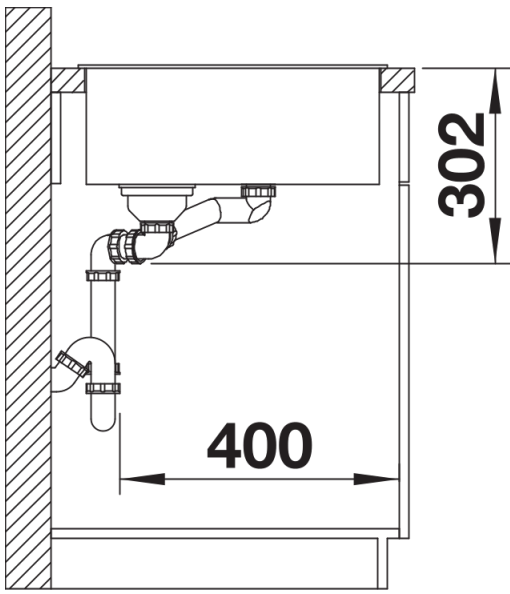
Vista de cima



Desagregado



Vista frontal



Vista lateral