

## Ficha informativa do produto AXIS III 6 S-IF

N.º de artigo 522105

### Benefícios

---



- Contornos de base acentuados criam uma cuba com contornos esteticamente agradáveis com grande área de base
- Cuba de extensão elegante com contorno de base enfatizado para a maior superfície nivelada possível para o posicionamento seguro de copos e artigos volumosos
- Processos de trabalho fluidos e ergonómicos ao longo de dois eixos
- A tábua de corte de madeira pode ser deslizada para facilitar o trabalho direto nos pratos
- O coador de encaixe multifuncional encaixa em qualquer lugar na cuba principal
- Funcionalidades de alta qualidade que consistem num C-overflow coberto e sistema de drenagem InFino - graciosamente integrado e de fácil manutenção

## Âmbito de fornecimento

---

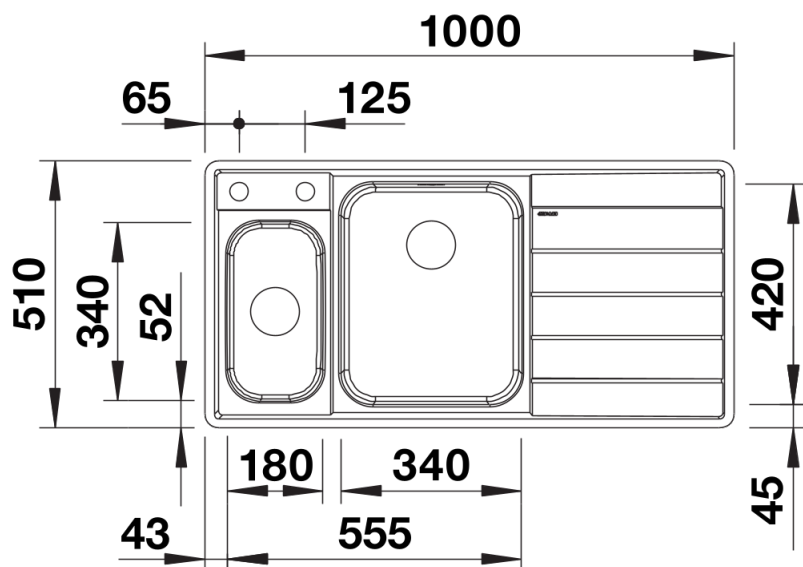
- Tábua de corte móvel de vidro temperado
- escorredor multifuncional em aço inoxidável (adequado para cuba principal e cuba auxiliar)
- kit descarte com tubo economizador de espaço
- 2 filtros cesto InFino 3 ½" com controle remoto de drenagem (interruptor rotativo) para a cuba principal

224787 - Cuba multifuncional perfurada em aço inox

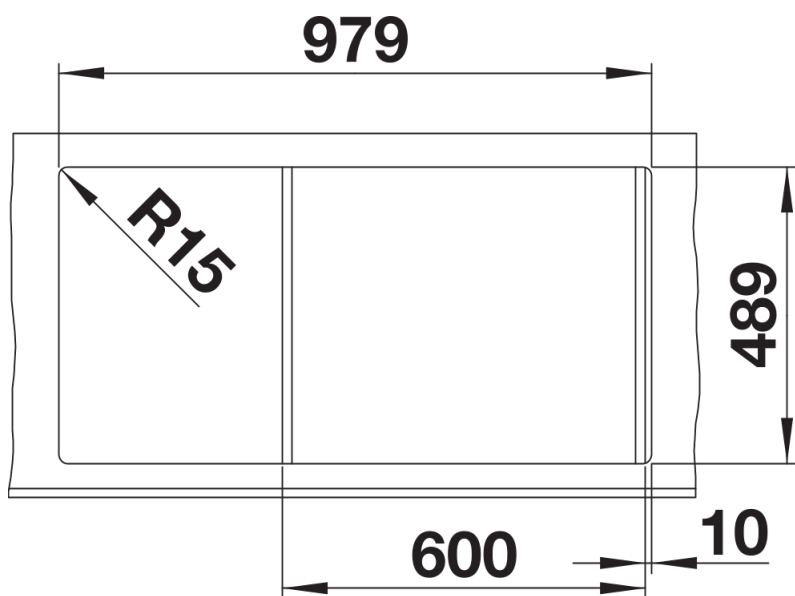
234047 - Tábua de corte de vidro branco

## Detalhes

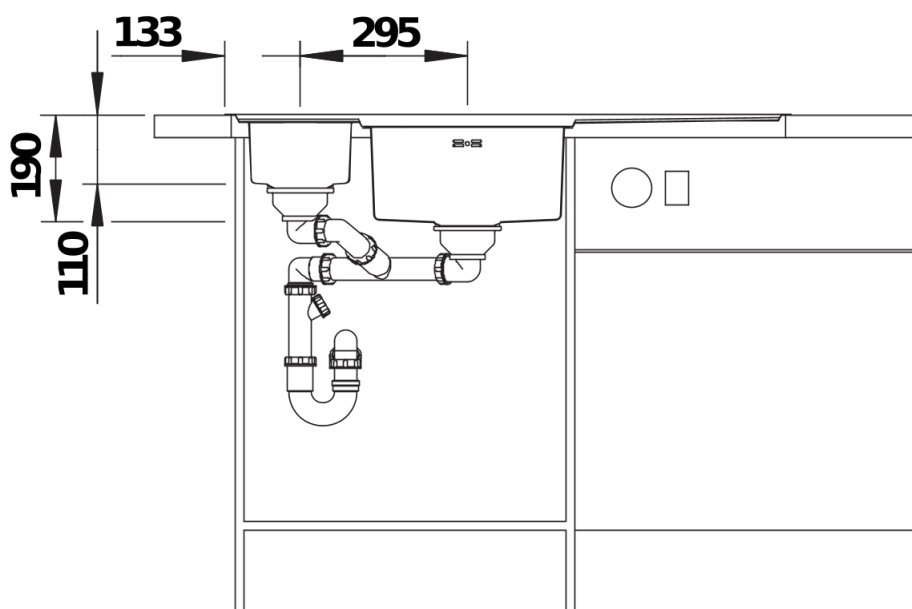
---



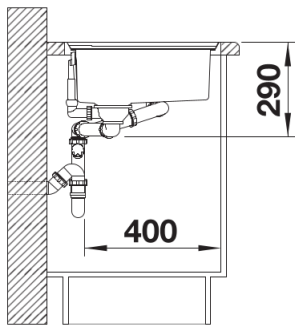
Vista de cima



Desagregado



Vista frontal



Vista lateral