

## Ficha informativa do produto ETAGON XL 6 S

N.º de artigo 528092

### Benefícios

---



- Cuba empilhada com funcionalidade adicional e escorredor espaçoso
- A etapa integrada cria um nível funcional adicional
- Conceito de sistema inteligente com calhas ETAGON versáteis
- Características de alta qualidade com sistema de drenagem C-overflow e InFino coberto – elegantemente integrado e de fácil manutenção
- Instalação a partir de cima, com rebordo elegante e discreto e borda contínua para torneira

## Cores

---



SILGRANIT preto

Cores disponíveis:

preto  
antracite  
cinzento-pedra  
cinzento vulcão  
branco  
branco suave  
tartufo  
café

## Âmbito de fornecimento

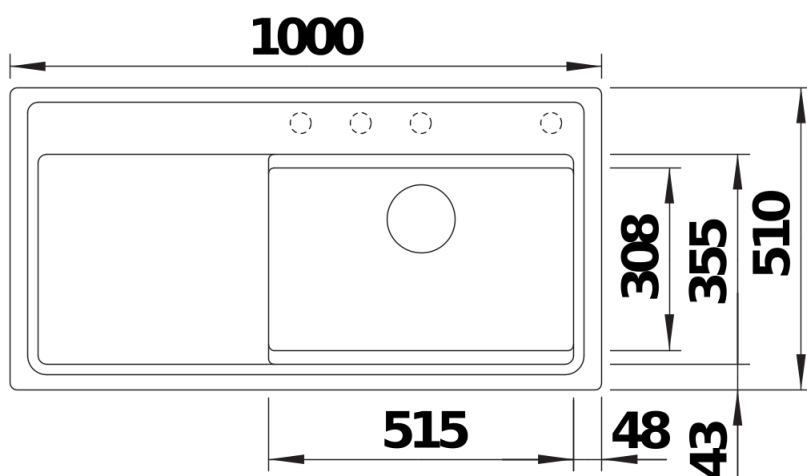
---

- 2 x calhas ETAGON em aço inoxidável
- kit de resíduos com tubo economizador de espaço
- filtro InFino de 3 ½" com controlo remoto de drenagem (PushControl)

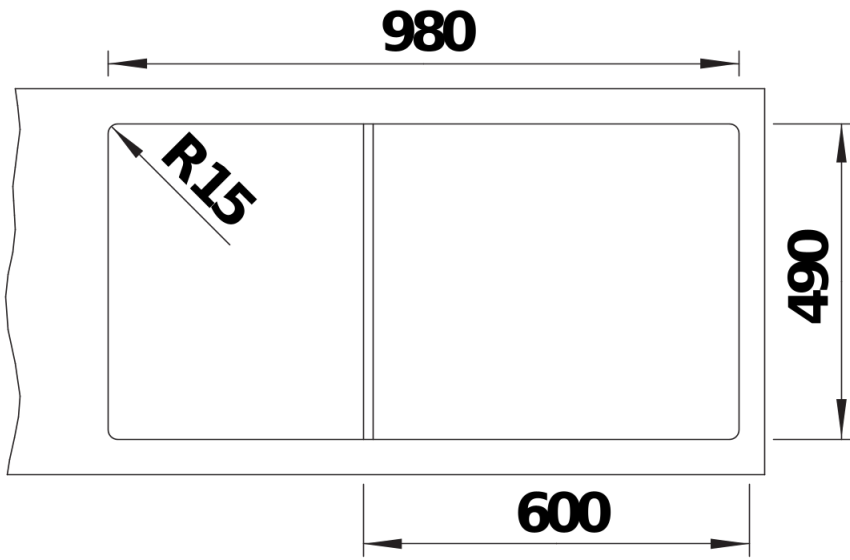
213895 -

## Detalhes

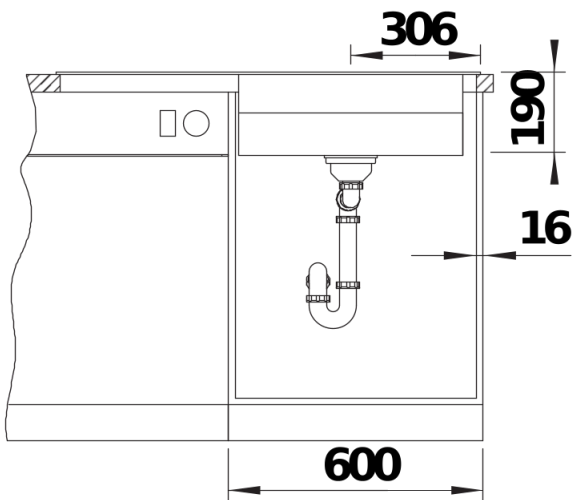
---



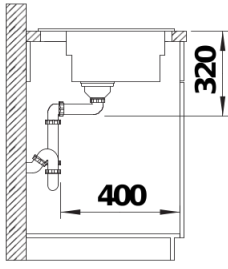
Vista de cima



Desagregado



Vista frontal



Vista lateral