

Ficha informativa do produto LUNE00-S

N.º de artigo 527973

Benefícios



- Design da torneira reinventado: o chuveiro móvel está fixado a um pilar fino. O volume e a temperatura da água são selecionados através do painel de controlo separado.
- O chuveiro permite um raio de ação ilimitado, uma vez que a mangueira tem um comprimento de 47 cm
- O chuveiro duplo pode alternar entre fluxo laminar e jato de duche potente e está fixado de forma segura com um suporte magnético.
- O painel de controlo pode ser colocado de forma flexível, por exemplo, para utilização com a mão esquerda ou direita, atrás, ao lado ou à frente do lavatório, sendo mesmo possível a instalação na frente do armário.
- Fácil de manusear, mesmo com os dedos molhados: toque para ligar/desligar, uma volta para o volume e outra volta para a temperatura
- Para todos os materiais de bancada, idealmente com uma profundidade superior a 65 cm
- Perfeito para ilhas de cozinha. Para instalação sob armários de parede, deve haver cerca de 60 cm de espaço entre a bancada e a parte inferior dos armários de parede. Adequado para todas as ligações padrão de água e energia. Vem com uma fonte de alimentação universal para 100 – 240 V e todos os tipos de fichas.
- Cada LUNE00 vem com duas placas de base diferentes para o controlo remoto. Uma com um orifício adicional para um controlo remoto de drenagem BLANCO e outra sem. Recomendamos o BLANCO PushControl. E a dica: pode adquirir componentes de drenagem (por exemplo, tampa de transbordamento) e dispensadores de sabão na mesma cor para o seu lava-loiça BLANCO. O nosso lava-loiça OOVALON vem com uma grelha superior na mesma cor.
- Oferece os mais elevados padrões de segurança e qualidade de água potável e é certificado pelas mais importantes autoridades globais (incluindo ACS, CE, DVGW).

Cores



Cores disponíveis:
preto mate



Edição especial preto mate

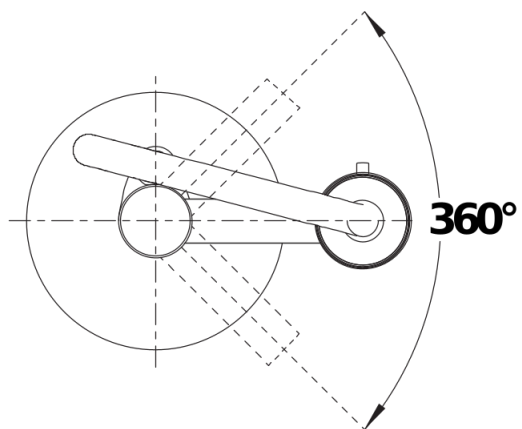
Informações sobre o planeamento

- Não adequado para instalação em pias e bacias com borda para torneira. A torneira pode ser instalada em uma bancada com profundidade padrão de 650 mm, mas recomenda-se uma bancada com profundidade de 700 mm. Siga cuidadosamente as instruções de instalação para os recortes do controle e da torneira, pois eles não estão alinhados entre si.

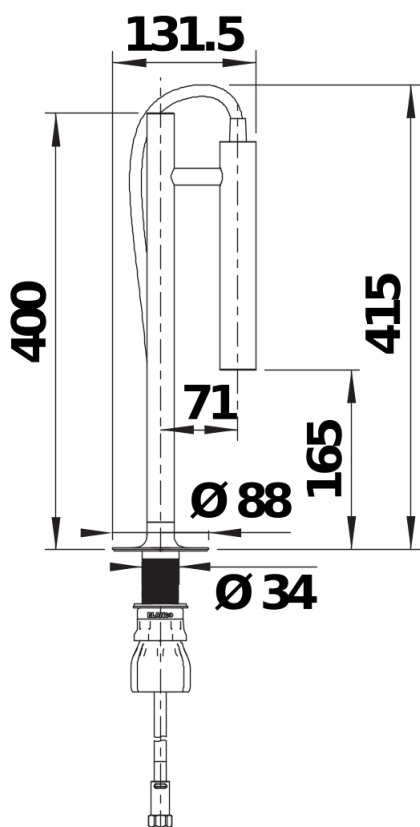
Âmbito de fornecimento

- Bico giratório de 360° para maior alcance
- São necessários orifícios de 1-2 x 35 mm Ø e 55 mm Ø para a torneira e o controlo da torneira
- Instalação profissional fácil e rápida com BLANCOLock
- Preparado para ligação de 100 V a 240 V com unidade de alimentação
- Bateria de reserva e pilhas incluídas
- Com controlo eletrónico e caixa de válvulas
- Arejador Clear Stream
- Spray em metal
- Spray duplo rebatível
- Mangueira de spray revestida a nylon
- Tubos de ligação flexíveis, com 700 mm de comprimento e porca de 3/8"
- Com válvula anti-retorno e, portanto, garantia contra refluxo, em conformidade com a norma EN 1717

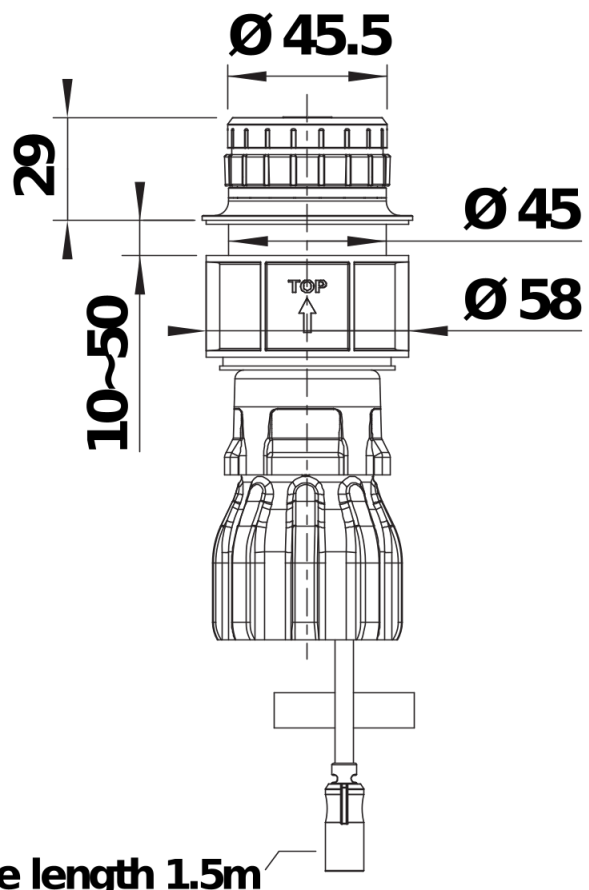
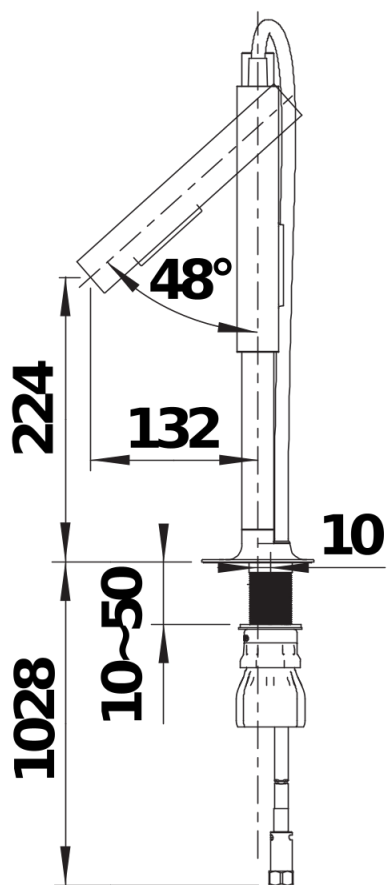
Detalhes



Alcance de rotação



Vista lateral da mudança manual 2D



Vista lateral