

Ficha informativa do produto ANDANO 400-IF

N.º de artigo 522957

Benefícios



- Composição única de elementos estéticos e funcionais
- Interação harmoniosa entre os ângulos e a superfície
- Incorpora o sistema de escoamento InFino de alta qualidade, elegante, integrado e extremamente higiénico
- Grande capacidade da cuba
- Permite instalação superior com ótica flushmount (-IF) ou sob o tampo
- Elegantes acessórios opcionais como a tábua de corte de vidro prateada e a cuba multifuncional perfurada em aço inoxidável

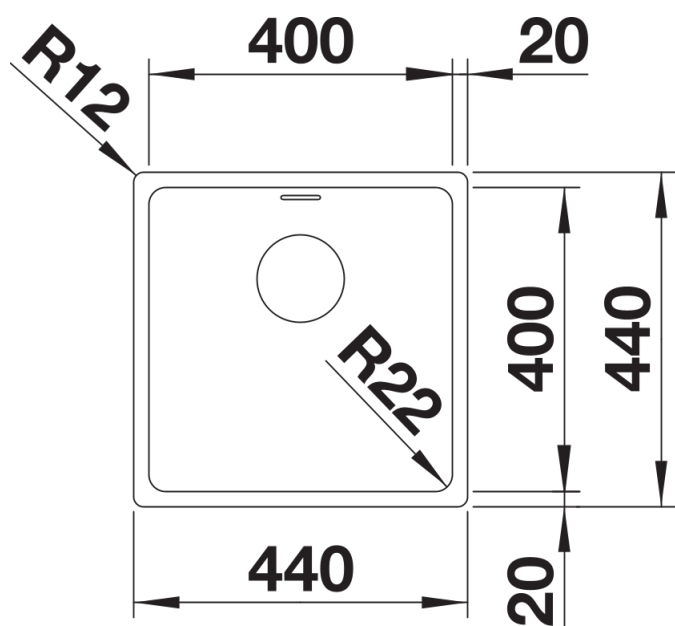
Informações sobre o planeamento

- É necessária fita de vedação flexível ao instalar uma torneira misturadora de cozinha, controlo remoto de escoamento ou doseador de sabão em bancadas de trabalho laminadas, artigo n.º 120 055.
Deverá prestar atenção às informações de corte para o respetivo método de instalação.

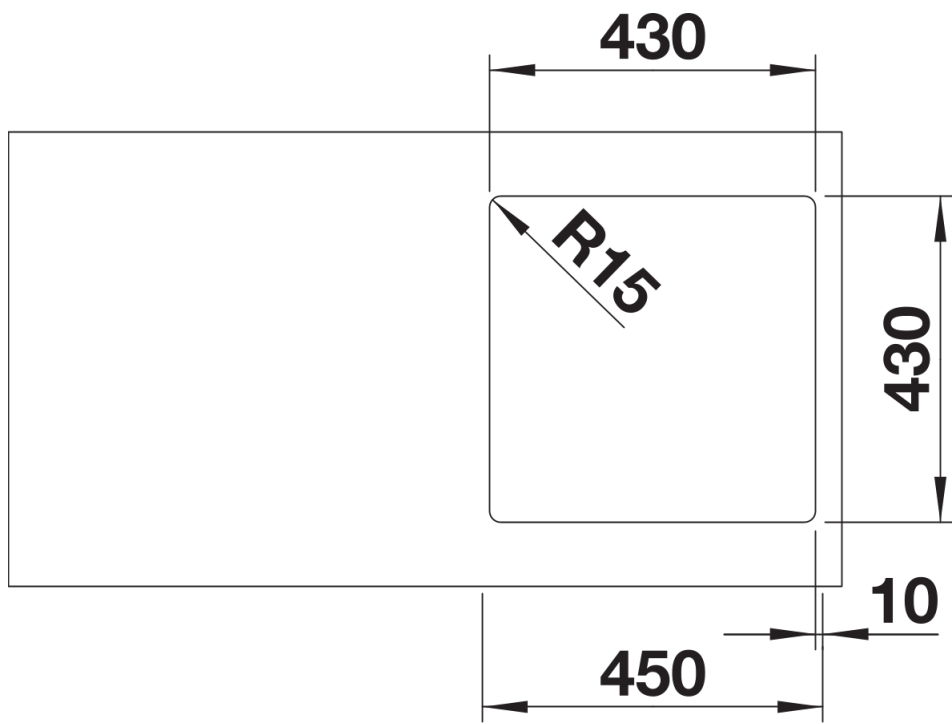
Âmbito de fornecimento

- Conjunto de válvulas InFino com filtro de 3 ½"
- tubos compactos e material de fixação

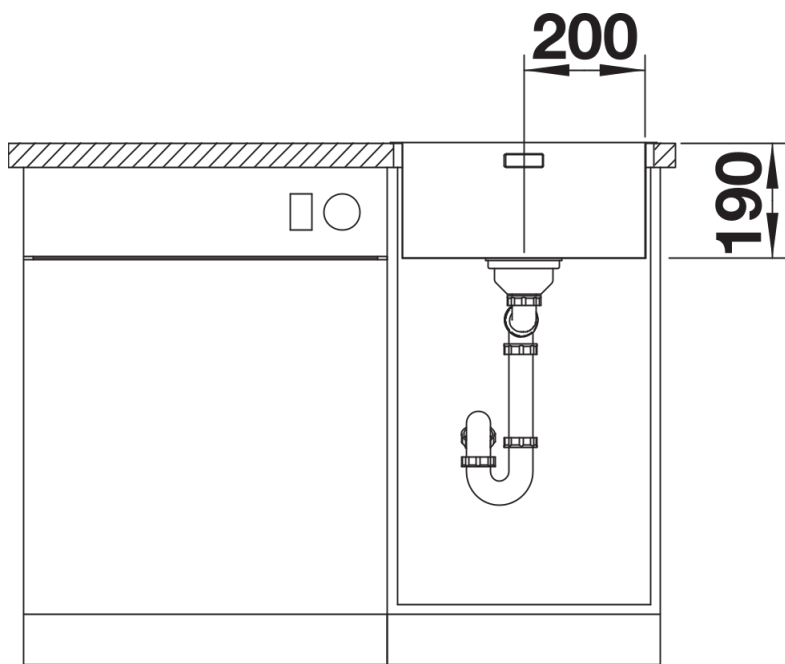
Detalhes



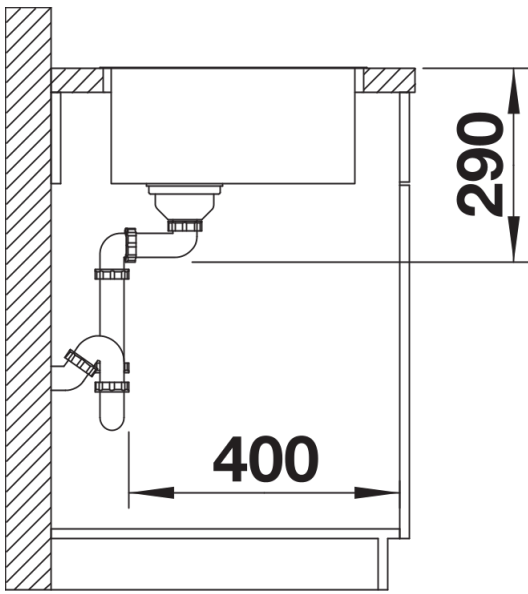
Vista de cima



Desagregado



Vista frontal



Vista lateral