

Ficha informativa do produto ANDANO 500-IF

N.º de artigo 522965

Benefícios



- Composição de elementos estéticos e funcionais
- Interação harmoniosa entre os ângulos e a superfície
- Incorpora o sistema de escoamento InFino de alta qualidade, elegante, integrado e higiénico
- Grande capacidade da cuba
- Permite instalação superior com ótica flushmount (-IF) ou sob o tampo
- Elegantes acessórios opcionais como a tábua de corte de vidro prateada e a cuba multifuncional perfurada em aço inoxidável

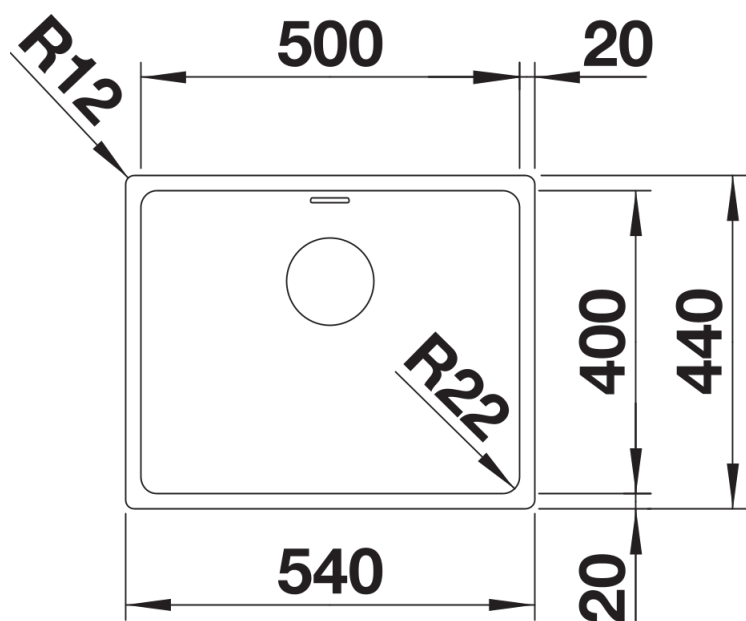
Informações sobre o planeamento

- É necessária fita de vedação flexível ao instalar uma torneira misturadora, controlo remoto ou dispensador de sabão. Referência 120055.
- Deverá prestar atenção às informações de corte para o respetivo método de instalação.

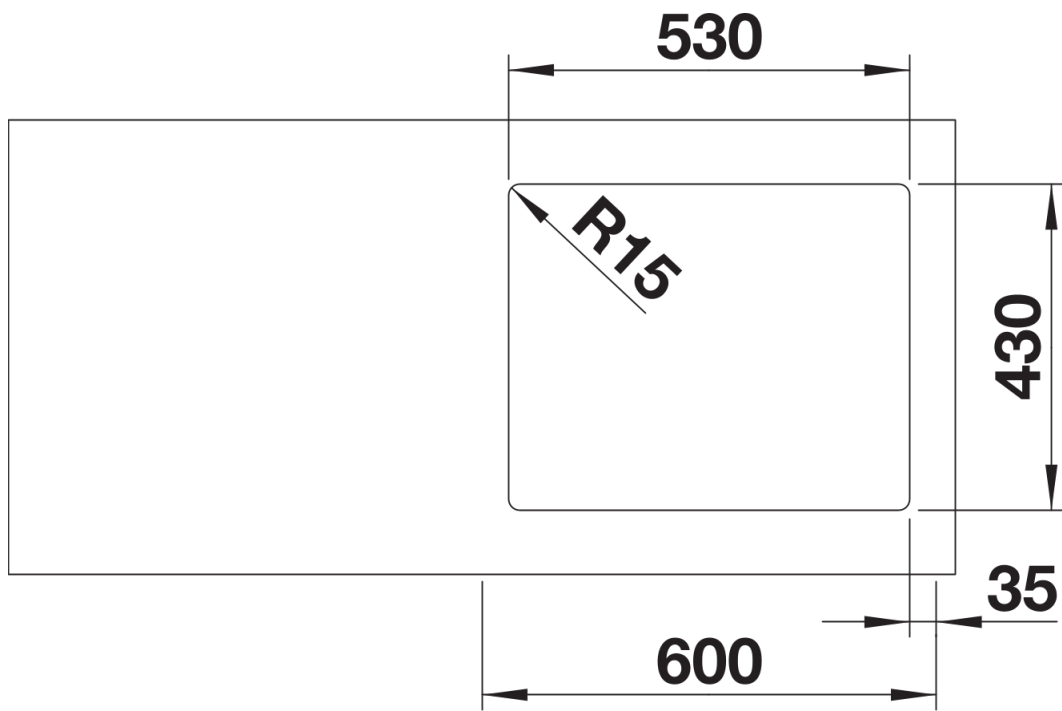
Âmbito de fornecimento

- Conjunto de válvulas InFino com filtro de 3 ½"
- tubos compactos e material de fixação.

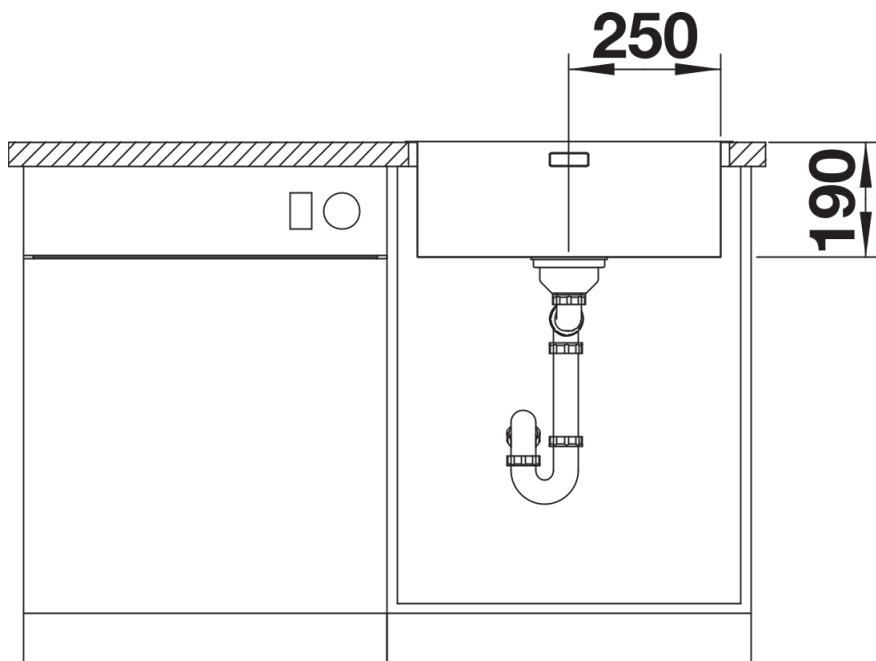
Detalhes



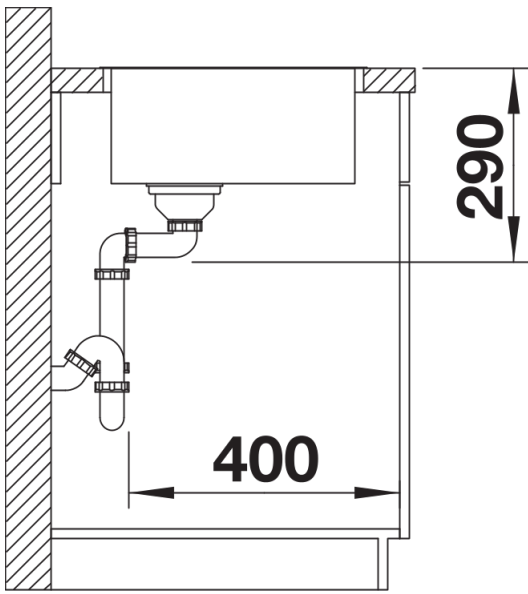
Vista de cima



Desagregado



Vista frontal



Vista lateral