

## Ficha informativa do produto CARENA-S Vario

N.º de artigo 521359

### Benefícios

---



- Torneira misturadora premium moderna
- Mangueira de pulverização dupla extraível coberta com função de troca
- Saída arqueada alta para fácil enchimento de panelas e jarros
- Alavanca de controlo ergonómica posicionada em cima
- Bicolor - a combinação perfeita de cores para os lava-louças e cubas SILGRANIT

## Cores

---



Cores disponíveis:

preto/cromado

antracite/cromado

cinzento-pedra/cromado

cinzento vulcão/cromado

branco/cromado

branco suave/cromado

tartufo/cromado

Look SILGRANIT bicolor cinzento-pedra/cromado

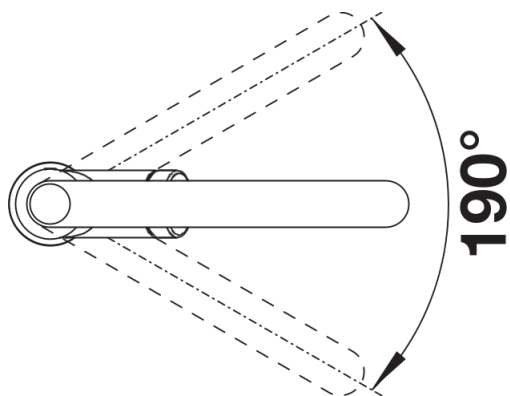
## Âmbito de fornecimento

---

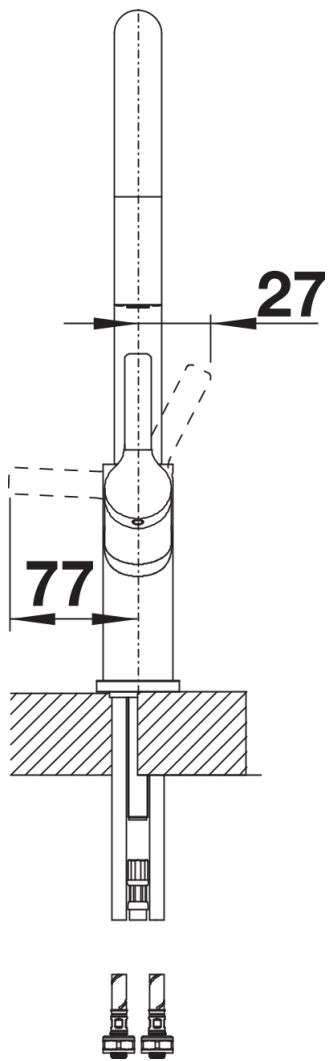
- Bica giratória de 190° para maior alcance
- Necessário orifício de Ø 35 mm
- Com cartucho de disco cerâmico
- Regulador de jato patenteado para uma redução de calcário notável
- Pulverizador de plástico
- Pulverizador oculto com botão de troca na parte de trás
- Mangueira de pulverização com revestimento de nylon
- Peso da mangueira para retração confiável
- Tubos de conexão flexíveis com comprimento de 500 mm e porca de 3/8"
- Placa de estabilização para aumentar a estabilidade da torneira quando instalada em lava-louças de aço inoxidável
- Com válvula de anti-retorno que impede o refluxo em conformidade com a EN 1717

## Detalhes

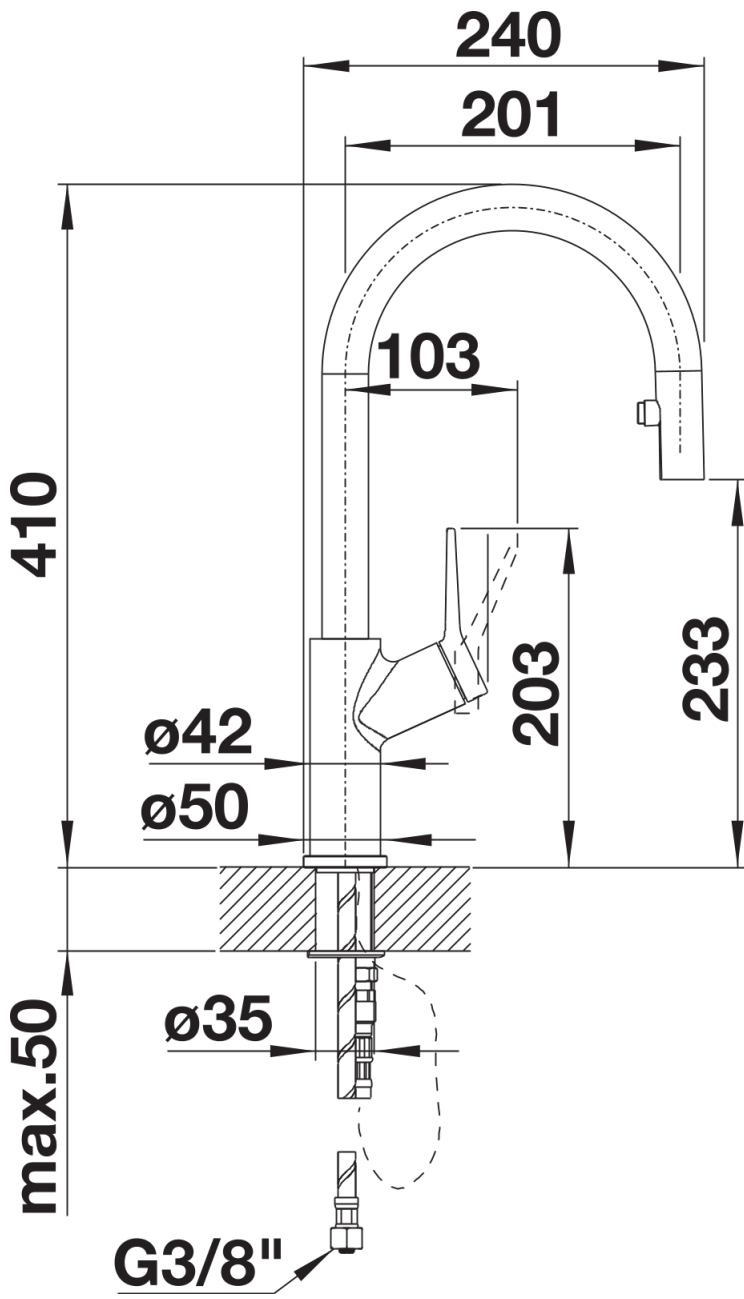
---



Alcance de rotação



Vista lateral da mudança manual 2D



Vista lateral