

Ficha informativa do produto CARENA

N.º de artigo 520766

Benefícios



- Torneira misturadora premium moderna
- Saída arqueada alta para fácil enchimento de panelas e jarros
- Alavanca de controlo ergonómica posicionada em cima

Cores



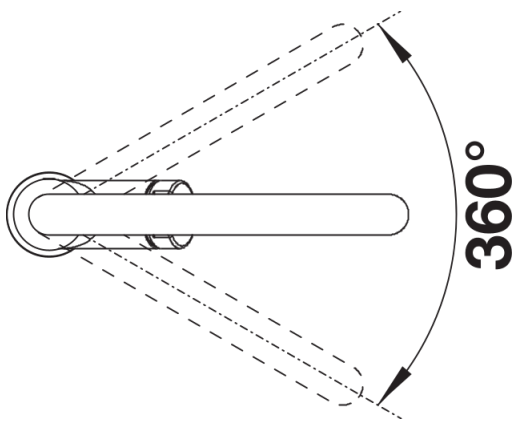
Cores disponíveis:
cromado

cromado cromado

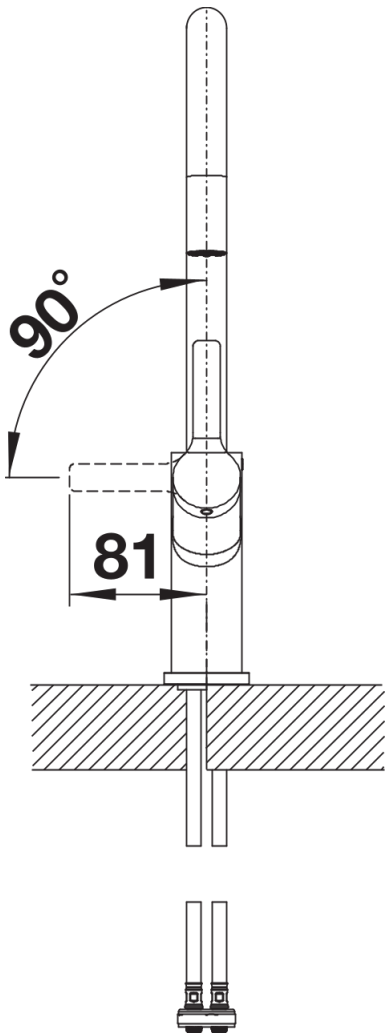
Âmbito de fornecimento

- Bica giratória de 360° para um alcance superior
- É necessário orifício de Ø 35 mm
- Com cartucho de disco cerâmico
- Tubos de ligação flexíveis, comprimento de 450 mm e porca de 3/8" para uma instalação particularmente fácil
- Regulador de jato patenteado para uma escala marcadamente reduzida
- Placa de estabilização para aumentar a estabilidade da torneira quando instalada em lava-louças de aço inoxidável
- Aprovada pela LGA
- Aprovada pela DVGW

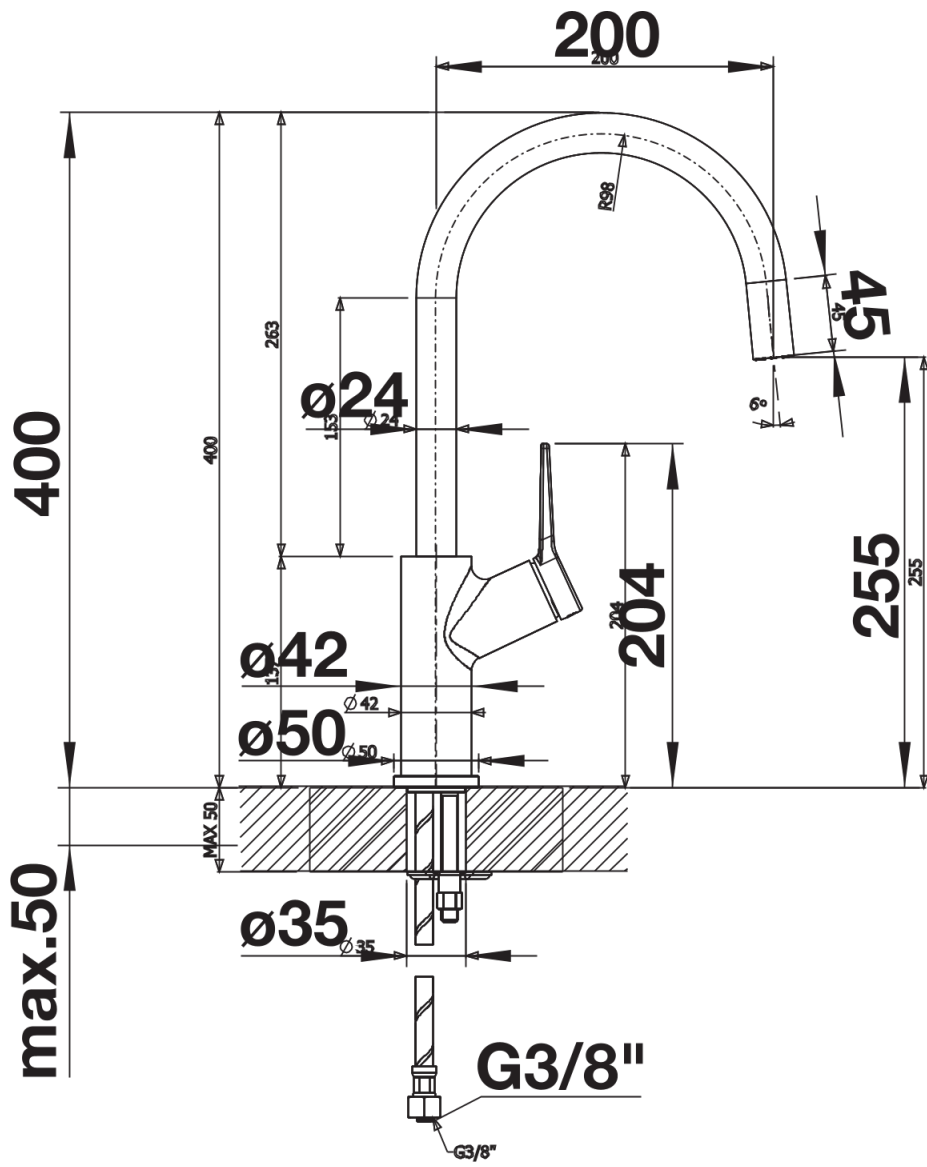
Detalhes



Alcance de rotação



Vista lateral da mudança manual 2D



Vista lateral