

## Ficha informativa do produto FLEXON II 45/2

N.º de artigo 521468

### Benefícios

---



- Ampla gama de modelos para todos os armários com uma gaveta
- Várias opções de separação através de combinações de baldes
- Elevada estabilidade e limpeza com baldes suspensos
- Instalação simples e fácil
- A cobertura do sistema extraível incluída pode ser utilizada como área de armazenamento prática
- Design moderno com alumínio de alta qualidade
- Todas as peças são fáceis de limpar

## Informações sobre o planeamento

---

- Necessário um armário de base com cobertura e sistema extraível.<br>• Altura da instalação: 355 mm acima da base da gaveta, altura da instalação sem cobertura: 325 mm acima da base da gaveta, profundidade da instalação: 400 mm (dimensões interiores da gaveta).<br>• Altura máxima da estrutura: 250 mm acima da base da gaveta.<br>• Também apto para montagem em armários de base com estrutura e portas em painel com estrutura de 90 mm.<br>• Ao planear, verifique a altura da instalação do sistema de gestão de resíduos, a altura da base da gaveta, a profundidade de instalação do lava-louça com kit de resíduos e as dimensões mínimas que ficam do armário base.<br>• Altura mínima do pedestal recomendada para instalação de MOVEX: 100 mm.

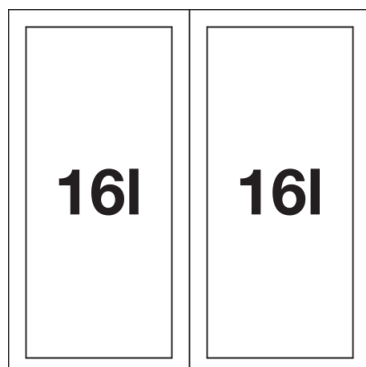
## Âmbito de fornecimento

---

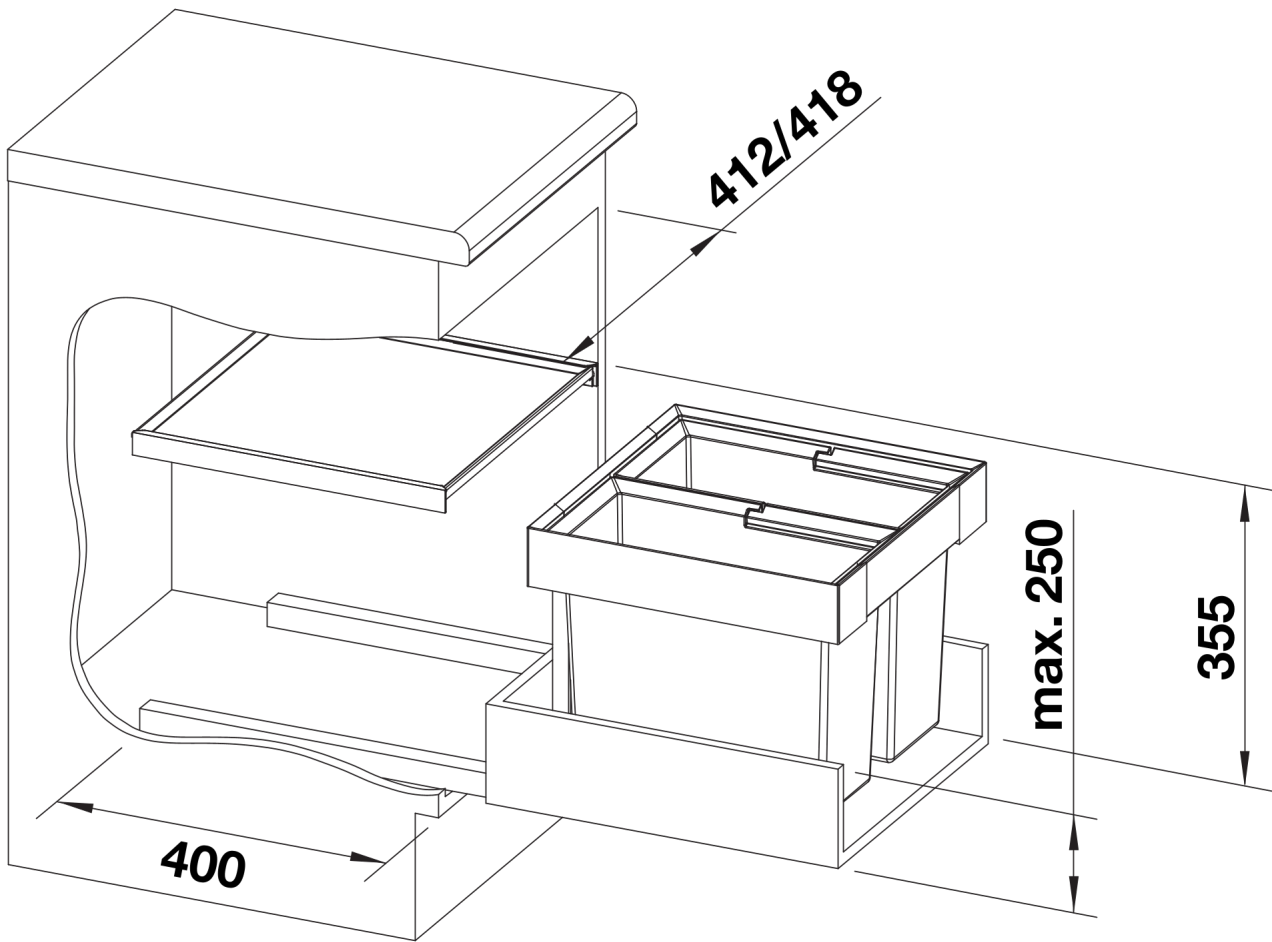
- sistema para instalação em gavetas
- sistema com tampa
- 2 x balde de 16 l

## Detalhes

---



Vista de cima



PRODUKT\_3D