

Ficha informativa do produto JURENA

N.º de artigo 520764

Benefícios



- Corpo alto para facilitar o uso de grandes utensílios
- Manipulo ergonómico e de grandes dimensões para uma maior comodidade

Cores



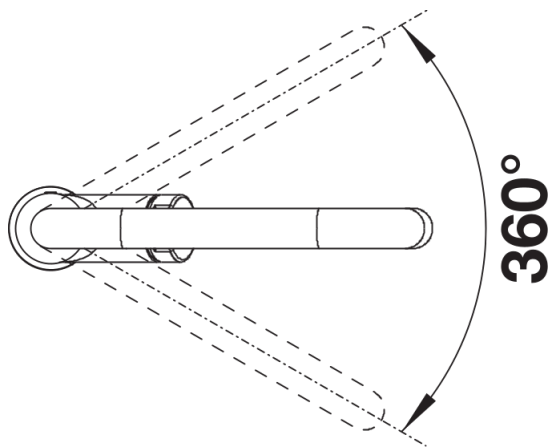
cromado cromado

Cores disponíveis:
cromado

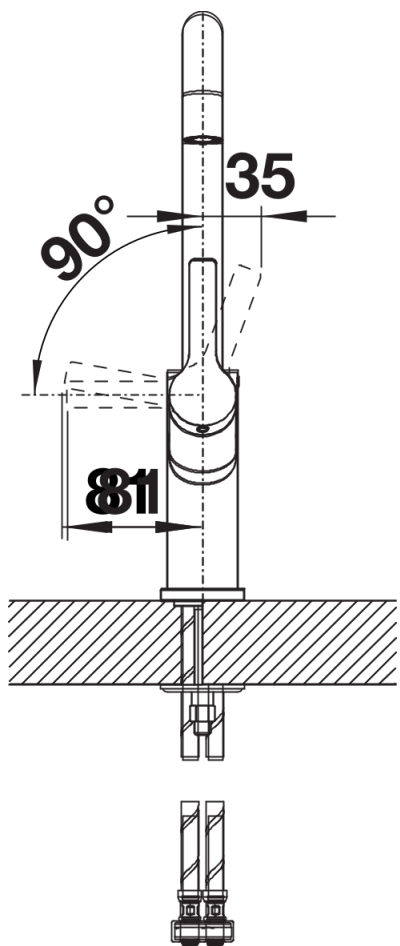
Âmbito de fornecimento

- Bica giratória de 360° para maior alcance
- Necessário orifício de Ø 35 mm
- Com cartucho de disco cerâmico
- Regulador de jato patenteado para uma redução de calcário notável
- Tubos de conexão flexíveis com comprimento de 500 mm e porca de 3/8"
- Placa de estabilização para aumentar a estabilidade da torneira quando instalada em lava-louças de aço inoxidável

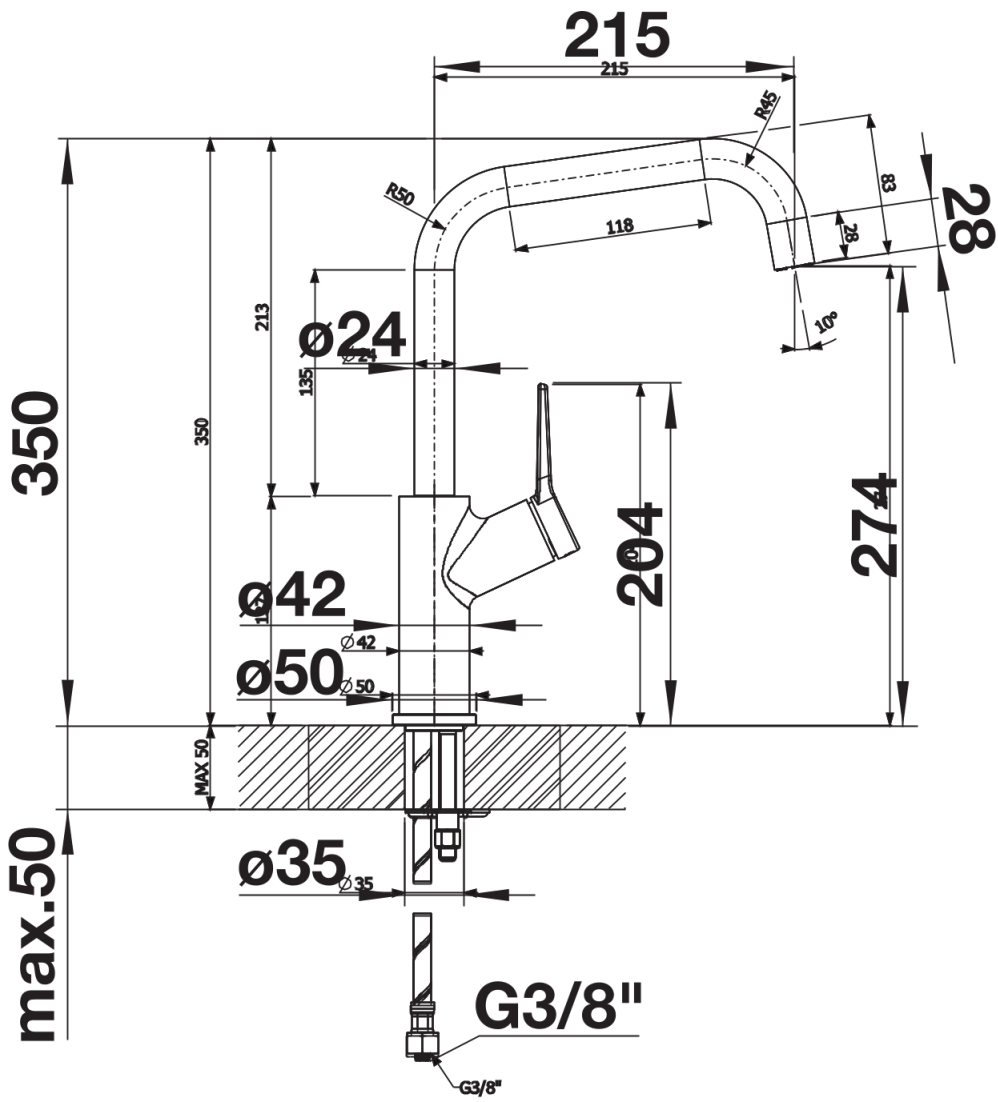
Detalhes



Alcance de rotação



Vista lateral da mudança manual 2D



Vista lateral