

Ficha informativa do produto JURENA-S

N.º de artigo 520765

Benefícios



- Conceito inovador com chuveiro extraível oculto
- Corpo alto para facilitar o uso de grandes utensílios
- Manipulo ergonómico e de grande tamanho para uma maior comodidade

Cores



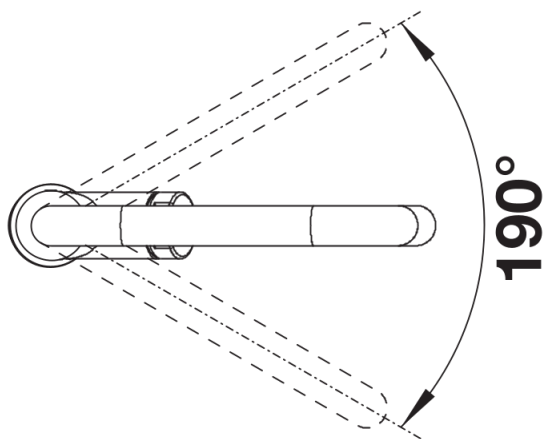
cromado cromado

Cores disponíveis:
cromado

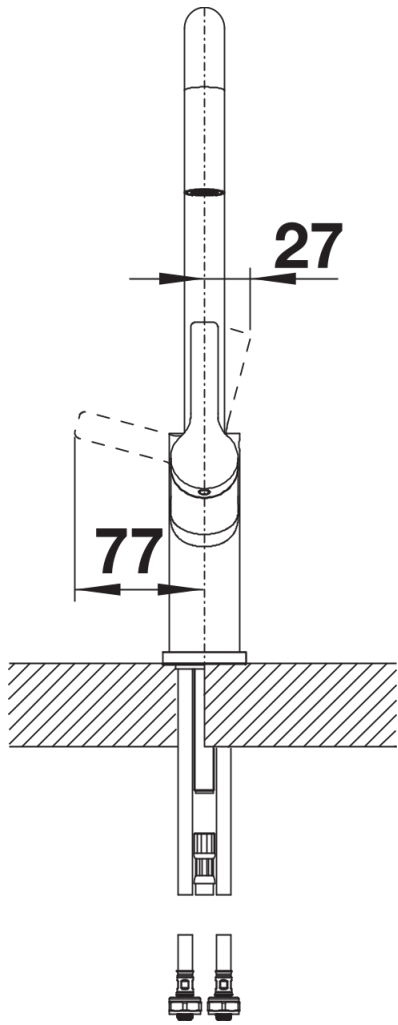
Âmbito de fornecimento

- Bica giratória de 190° para maior alcance
- Necessário orifício de Ø 35 mm
- Com cartucho de disco cerâmico
- Regulador de jato patenteado para uma redução de calcário notável
- Pulverizador de plástico
- Pulverizador oculto com pino guia para trás
- Mangueira de pulverização com revestimento de nylon
- Peso da mangueira para retração confiável
- Tubos de conexão flexíveis com comprimento de 500 mm e porca de 3/8"
- Placa de estabilização para aumentar a estabilidade da torneira quando instalada em lava-louças de aço inoxidável
- Com válvula de anti-retorno que impede o refluxo em conformidade com a EN 1717

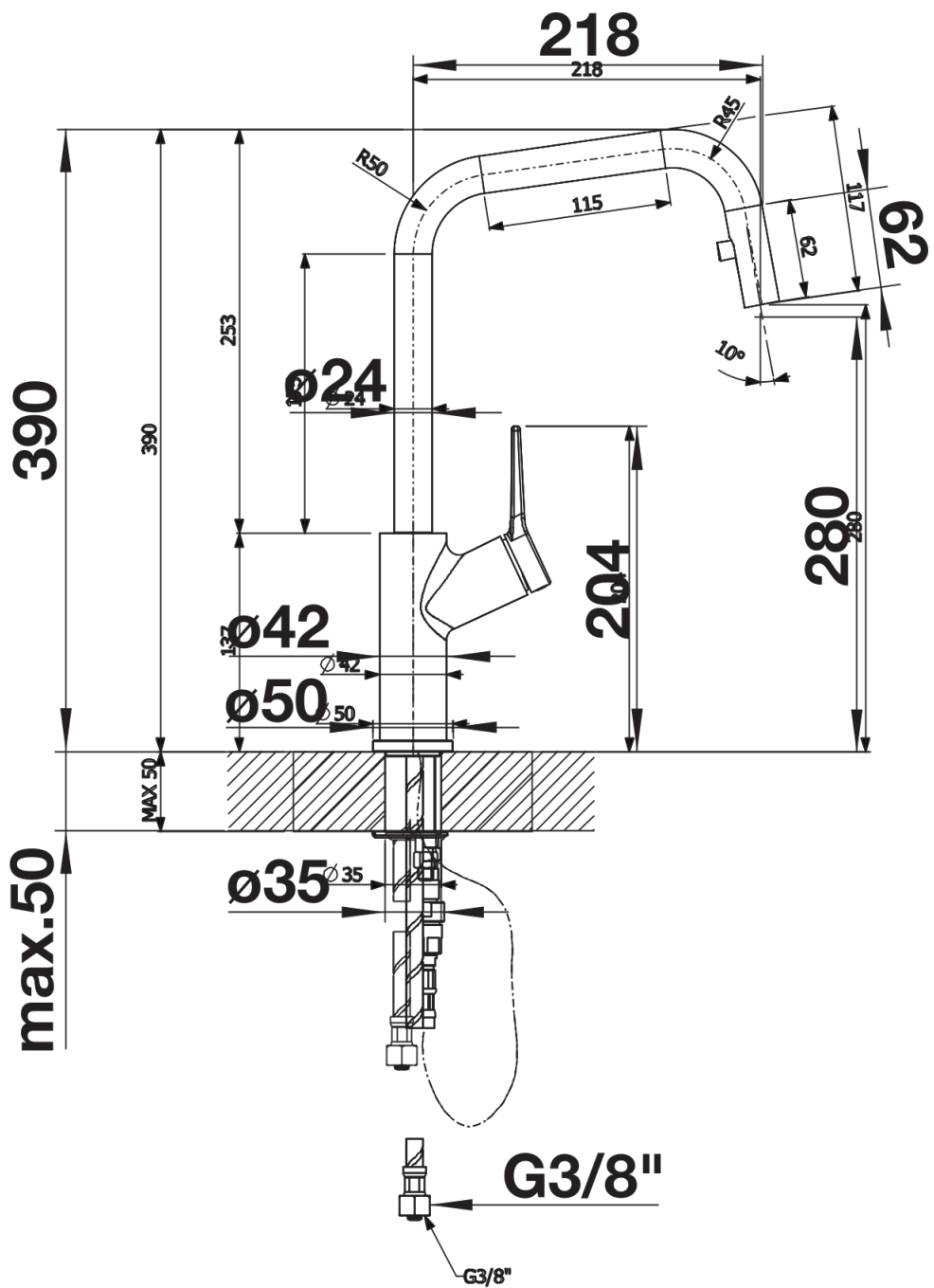
Detalhes



Alcance de rotação



Vista lateral da mudança manual 2D



Vista lateral