

Ficha informativa do produto LEMIS 45 S-IF

N.º de artigo 523030

Benefícios

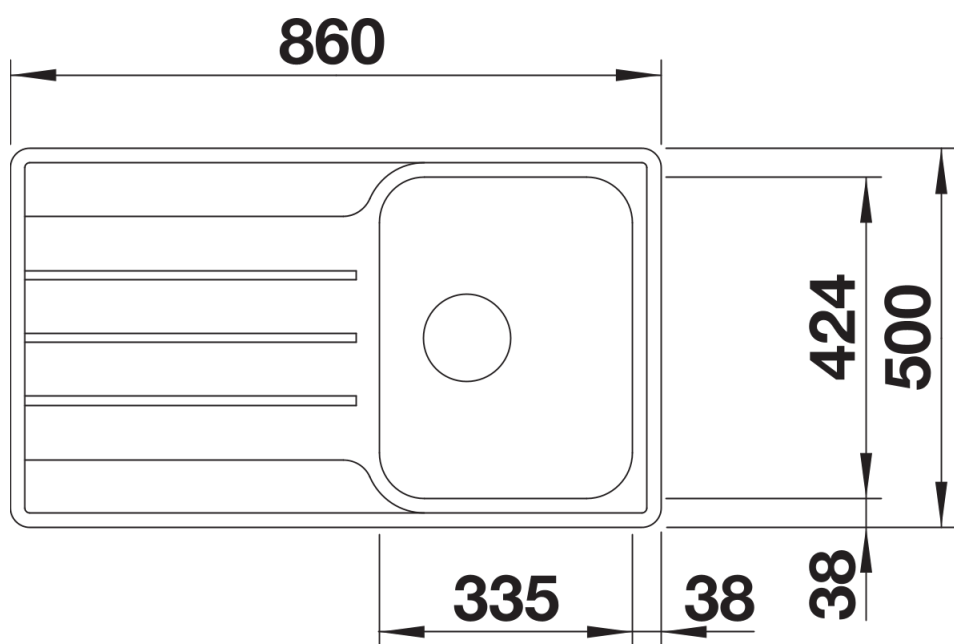


- Cuba de máxima capacidade para maior funcionalidade
- Amplo rebordo posterior para misturadora e escorredor espaçoso
- Perfil liso IF para uma instalação superior ou à face
- Reversível
- Com filtro de 3 ½"

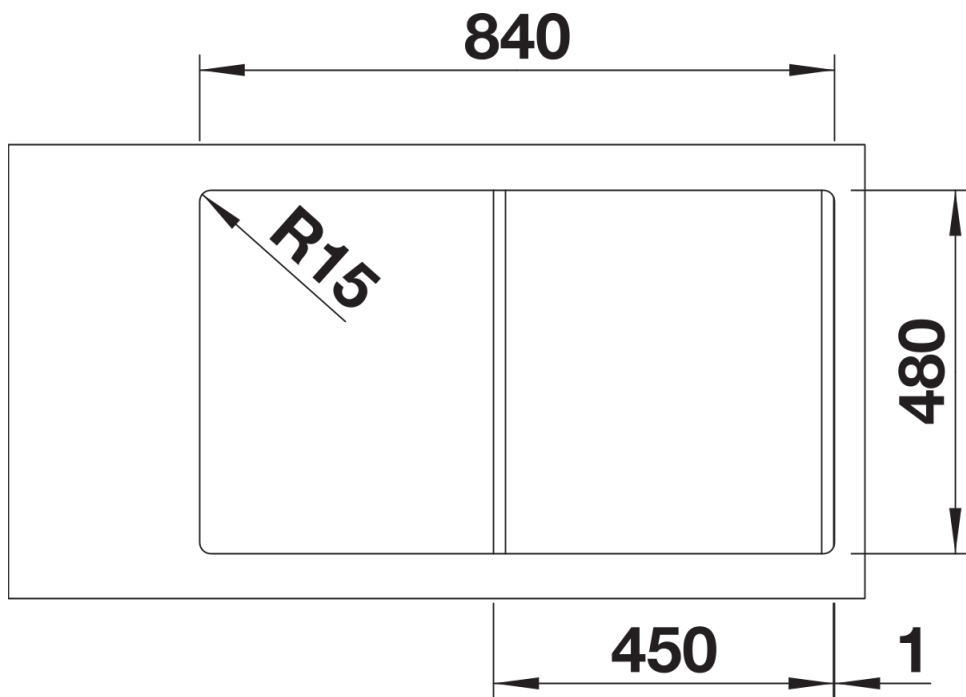
Âmbito de fornecimento

- Conjunto de válvulas com filtro de 3 ½" e tubos compactos.

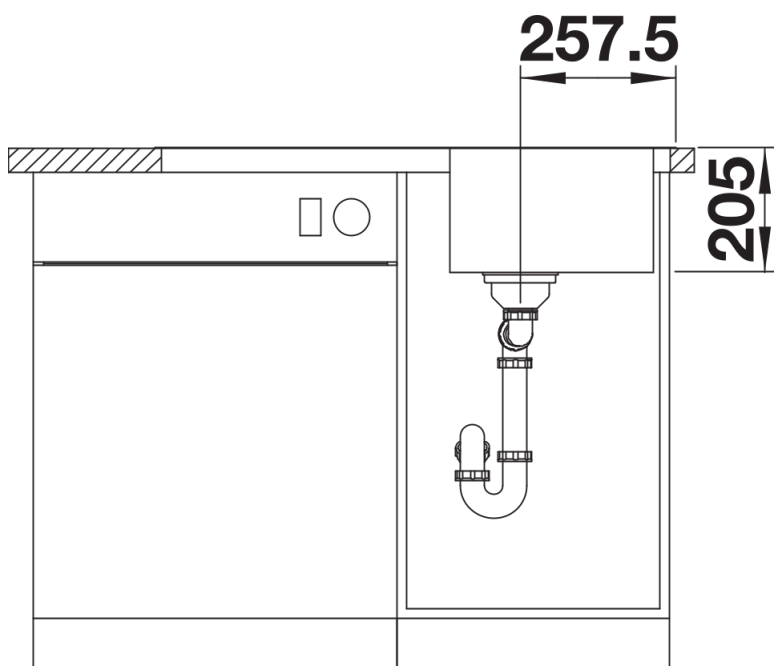
Detalhes



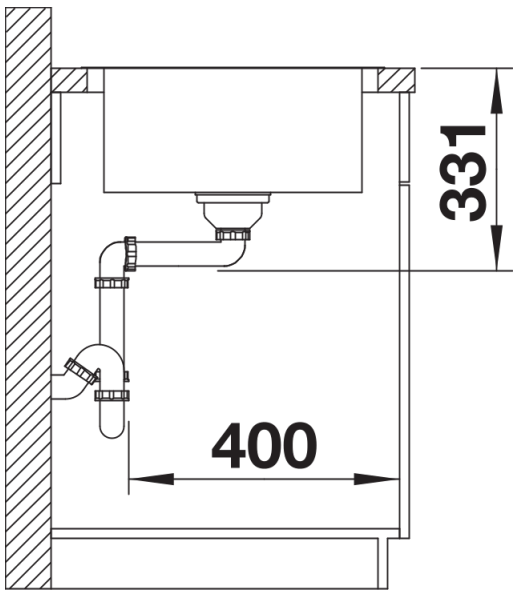
Vista de cima



Desagregado



Vista frontal



Vista lateral