

Ficha informativa do produto AMBIS

N.º de artigo 523118

Benefícios



- Design ideal para cozinhas modernas
- Fabricado com elementos de alta qualidade em aço inoxidável sólido escovado
- A bica alta facilita o trabalho na cozinha
- Disponível também na versão com chuveiro extraível e com dois tipos de jato

Cores



Cores disponíveis:
aço inox. escovado

sólido aço inox. escovado

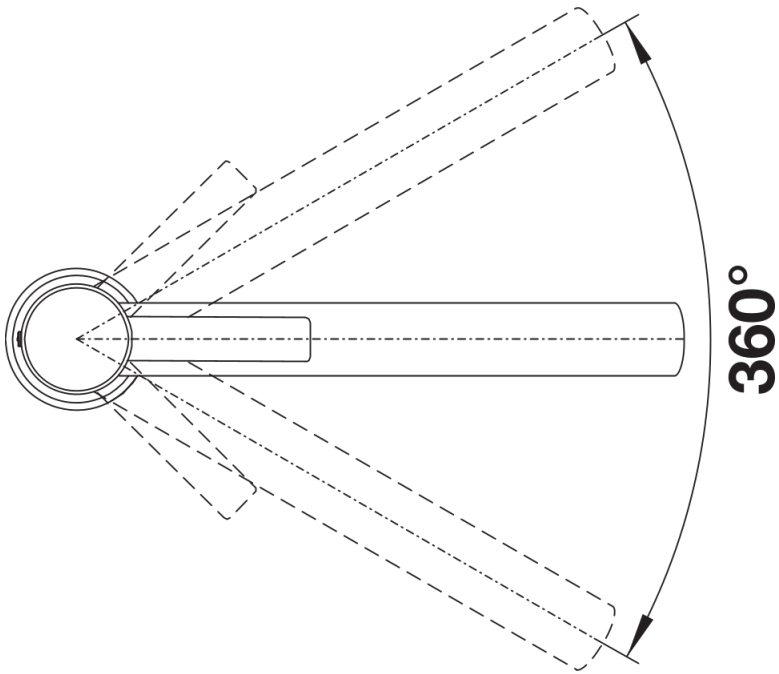
Informações sobre o planeamento

- Acessório opcional: Kit de pulverizador límpido e ventilado para misturadoras de alta pressão

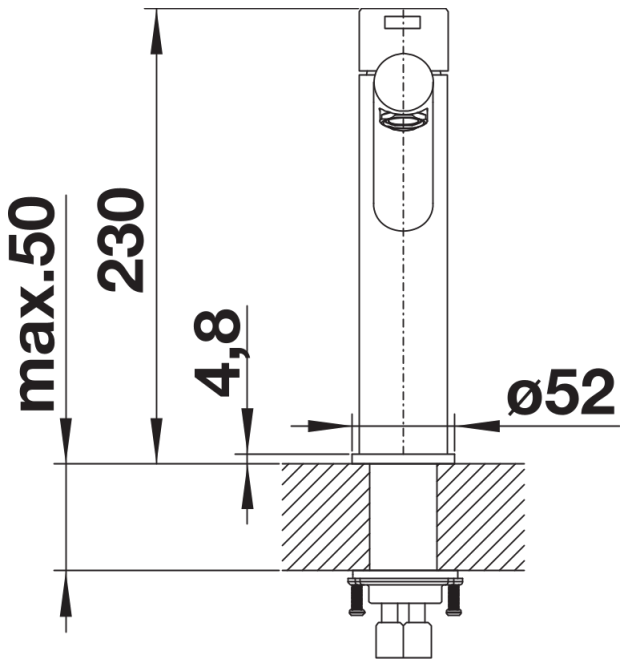
Âmbito de fornecimento

- Bica giratória 360°
- Requer perfuração de Ø 35 mm para misturadora
- Cartuchos com juntas cerâmicas
- Tubos de conexão flexíveis de 450 mm de comprimento e com rosca de $\frac{3}{8}$ " para uma montagem fácil e segura
- Regulador de jato de água patenteado para redução de calcário
- Disco estabilizador que garante uma posição fixa
- Certificado LGA (classe sonora I)
- Certificado DVGW

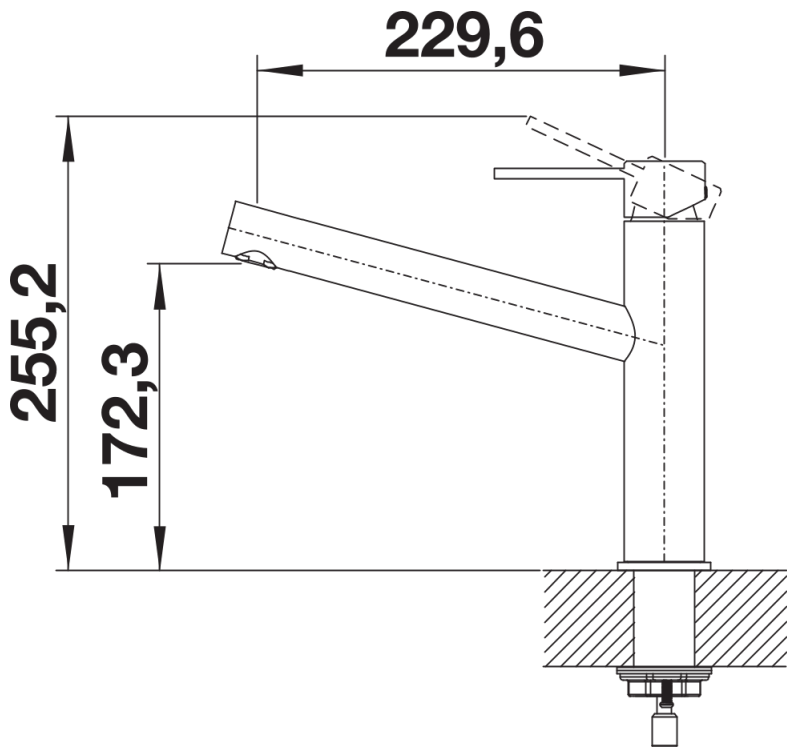
Detalhes



Alcance de rotação



Vista lateral da mudança manual 2D



Vista lateral