

## Ficha informativa do produto AMBIS

N.º de artigo 523118

### Benefícios

---



- Design ideal para cozinhas modernas
- Fabricado com elementos de alta qualidade em aço inoxidável sólido escovado
- A bica alta facilita o trabalho na cozinha
- Disponível também na versão com chuveiro extraível e com dois tipos de jato

## Cores

---



Cores disponíveis:  
aço inox. escovado

sólido aço inox. escovado

## Informações sobre o planeamento

---

- Acessório opcional: Kit de pulverizador límpido e ventilado para misturadoras de alta pressão

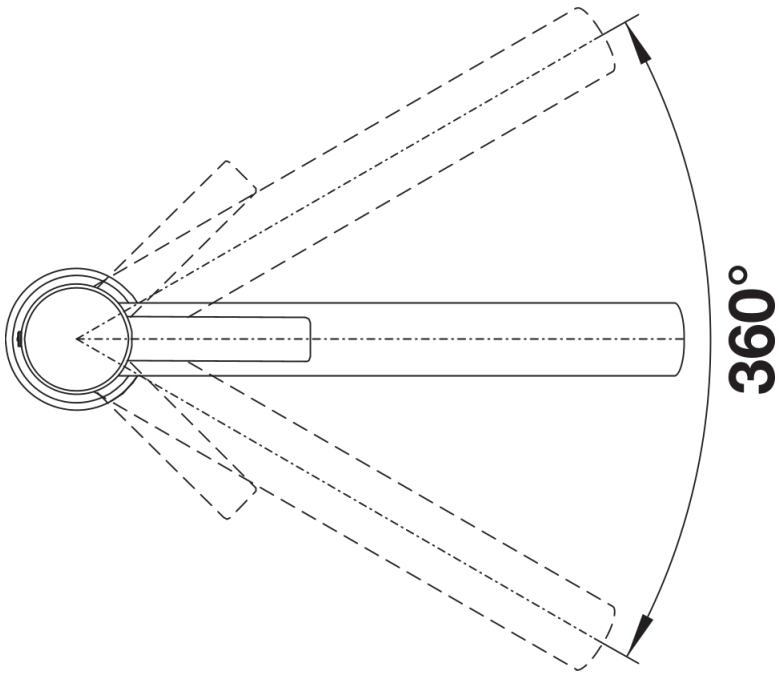
## Âmbito de fornecimento

---

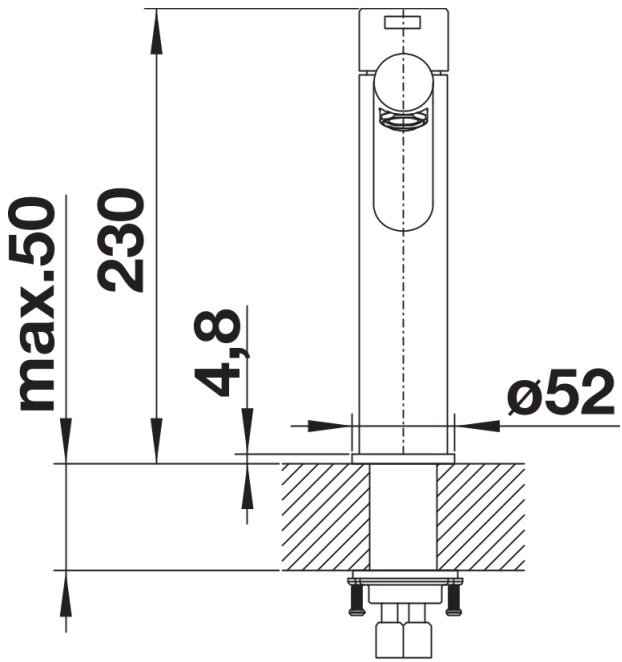
- Bica giratória de 360° para maior alcance
- Necessário orifício de Ø 35 mm
- Com cartucho de disco cerâmico
- Regulador de jato patenteado para uma redução de calcário notável
- Tubos de conexão flexíveis com comprimento de 700 mm e porca de 3/8"
- Placa de estabilização para aumentar a estabilidade da torneira quando instalada em lava-louças de aço inoxidável

## Detalhes

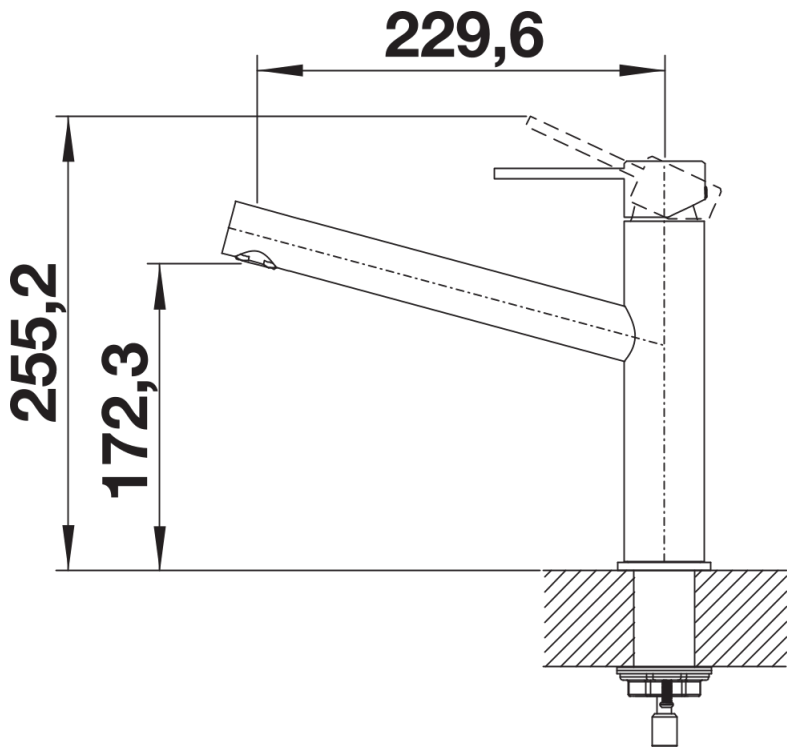
---



Alcance de rotação



Vista lateral da mudança manual 2D



Vista lateral