

## Ficha informativa do produto AMBIS-S

N.º de artigo 523119

### Benefícios

---



- Design ideal para cozinhas modernas
- Fabricado com elementos de alta qualidade em aço inoxidável sólido escovado
- A bica alta facilita o trabalho na cozinha
- Chuveiro extraível com dois tipos de jato

## Cores

---



Cores disponíveis:  
aço inox. escovado

sólido aço inox. escovado

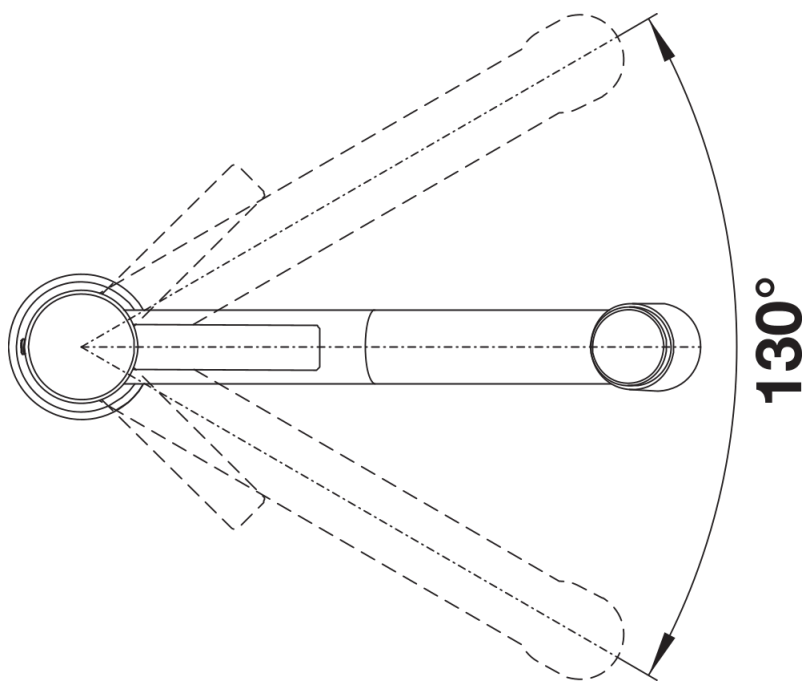
## Âmbito de fornecimento

---

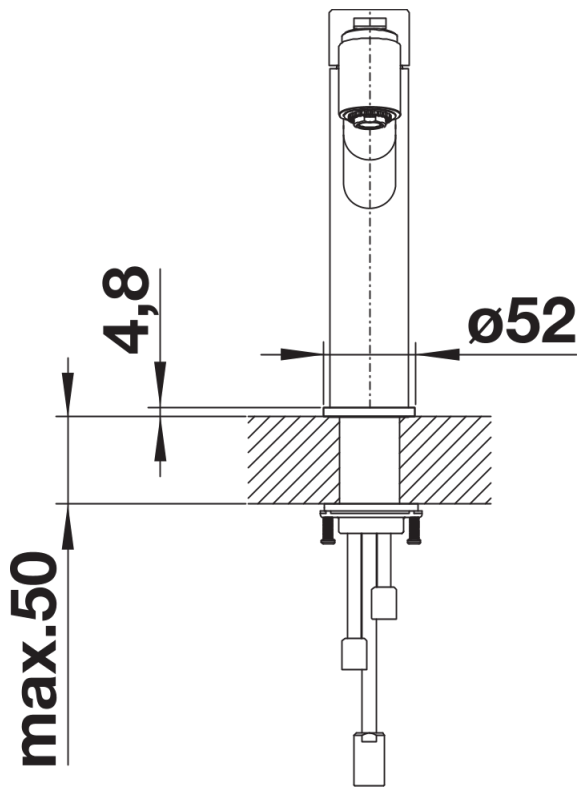
- Bica giratória de 130° para maior alcance
- Necessário orifício de Ø 35 mm
- Com cartucho de disco cerâmico
- Regulador de jato patenteado para uma redução de calcário notável
- Pulverizador de metal
- Mangueira de pulverização com revestimento de nylon
- Peso da mangueira para retração confiável
- Tubos de conexão flexíveis com comprimento de 700 mm e porca de 3/8"
- Placa de estabilização para aumentar a estabilidade da torneira quando instalada em lava-louças de aço inoxidável
- Com válvula de anti-retorno que impede o refluxo em conformidade com a EN 1717

## Detalhes

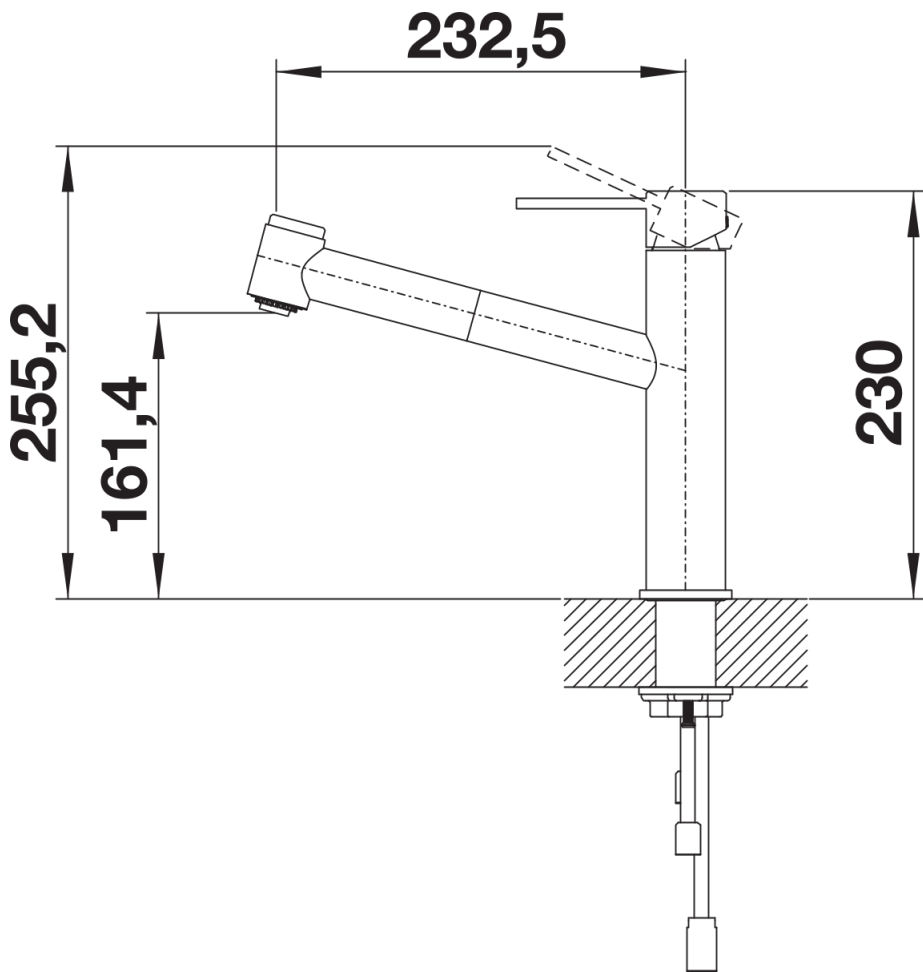
---



Alcance de rotação



Vista lateral da mudança manual 2D



Vista lateral