

## Ficha informativa do produto ANDANO 180-U

N.º de artigo 522952

### Benefícios

---



- Composição única de elementos estéticos e funcionais
- Interação harmoniosa entre os ângulos e a superfície
- Elementos de grande qualidade como o ralo e a válvula
- Incorpora o sistema de escoamento InFino de alta qualidade, elegante, integrado e extremamente higiénico
- Grande capacidade da cuba
- Também disponível para instalação -IF
- Elegantes acessórios opcionais como a tábua de corte de vidro prateada e o escorredor de plástico preto

## Informações sobre o planeamento

---

- Deverá prestar atenção às informações de corte para o respetivo método de instalação.

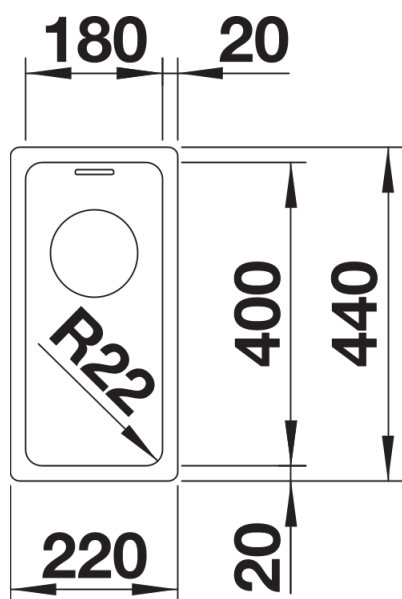
## Âmbito de fornecimento

---

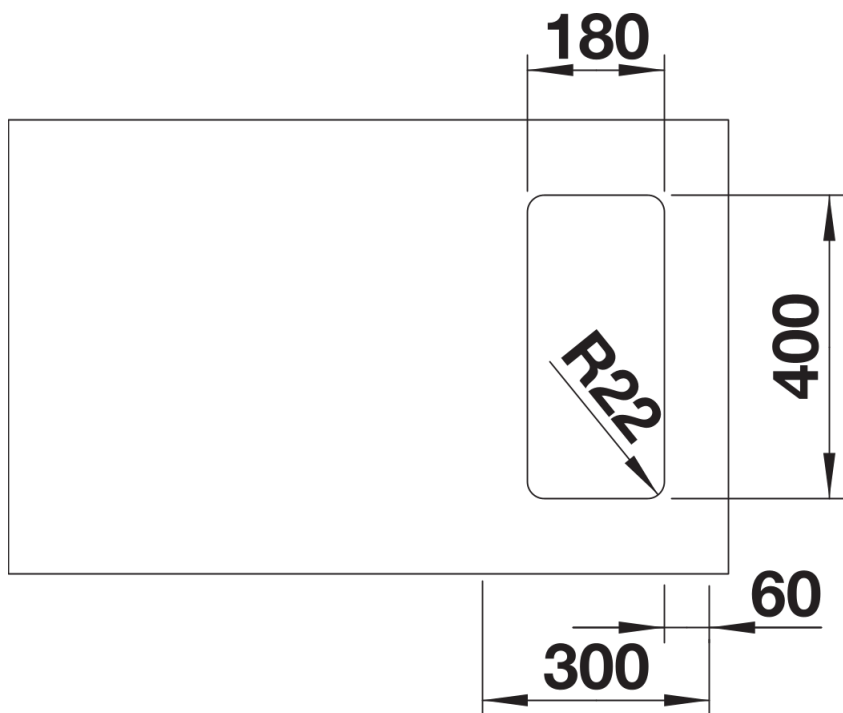
- Conjunto de válvulas InFino com filtro de 3 ½"
- tubos compactos e material de fixação.

## Detalhes

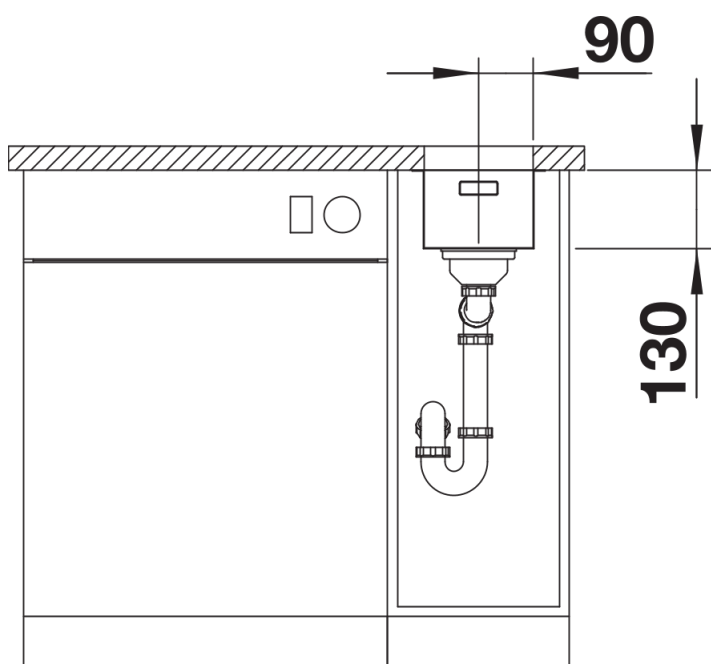
---



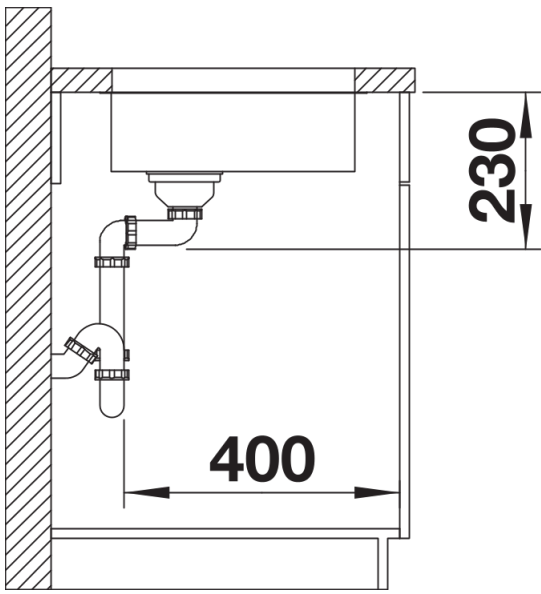
Vista de cima



Desagregado



Vista frontal



Vista lateral