

Ficha informativa do produto ANDANO 500/180-U

N.º de artigo 522989

Benefícios



- Composição equilibrada de elementos ópticos e funcionais
- A interação harmoniosa entre os raios e o design da superfície cria um toque moderno
- Funcionalidades de alta qualidade que consistem num C-overflow coberto e sistema de drenagem InFino - graciosamente integrado e de fácil manutenção
- Grande capacidade da cuba e base totalmente utilizável
- Estão disponíveis acessórios premium opcionais

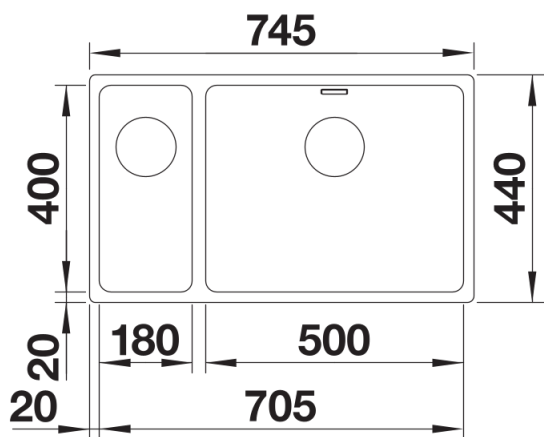
Informações sobre o planeamento

- Deverá prestar atenção às informações de corte para o respetivo método de instalação.

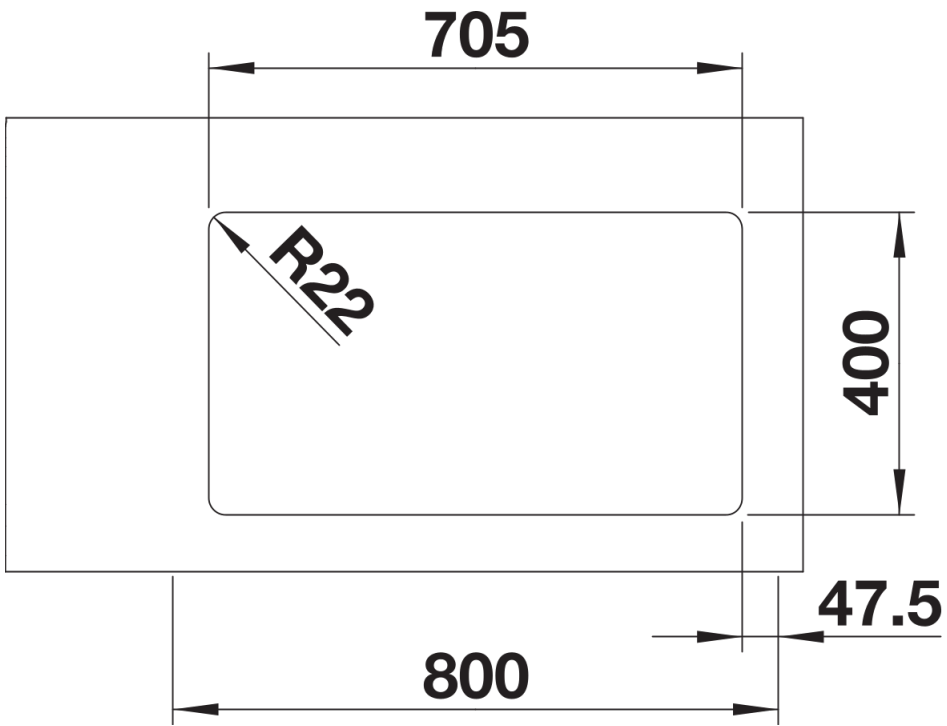
Âmbito de fornecimento

- kit para resíduos com tubo economizador de espaço
- 2 filtros InFino de 3 ½"
- kit de fixação

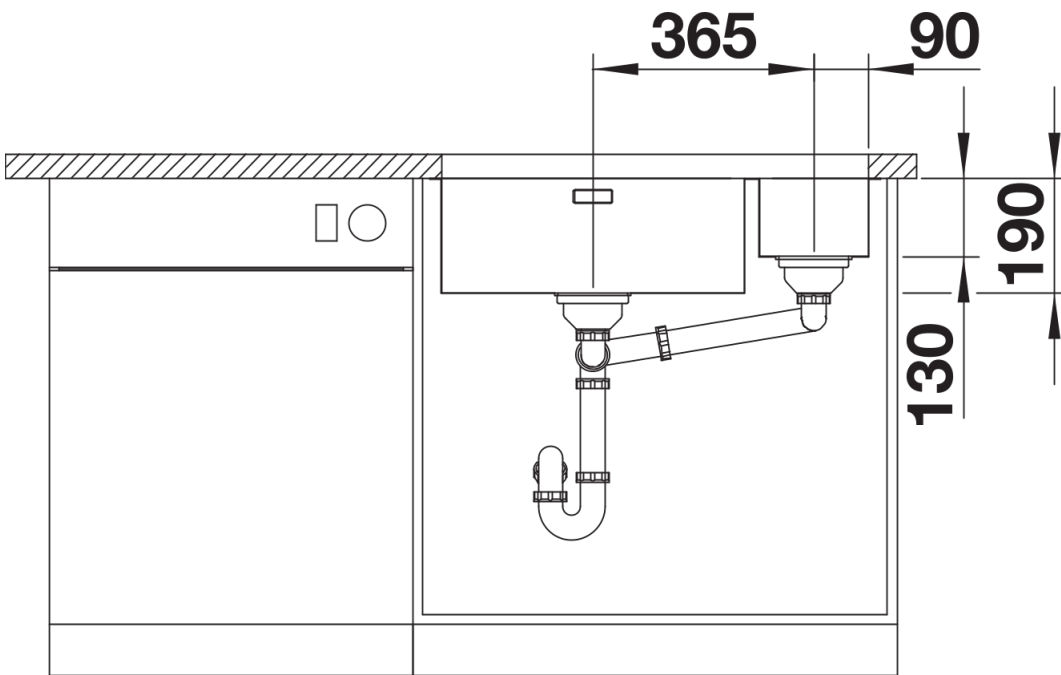
Detalhes



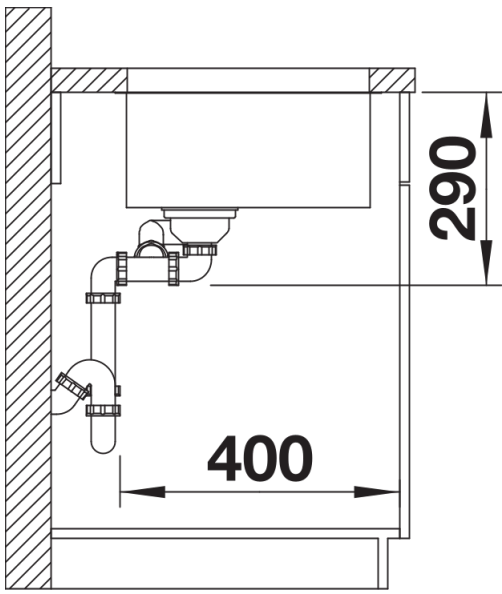
Vista de cima



Desagregado



Vista frontal



Vista lateral