

Ficha informativa do produto AXIA III 45 S

N.º de artigo 525840

Benefícios



- Processos de trabalho fluidos e ergonómicos ao longo de dois eixos
- Design que se destaca pelas suas linhas claras e borda plana e extremamente estreita
- Raios pequenos procurando a máxima utilização da superfície e volume
- Tábua de corte móvel de vidro para trabalhar diretamente nos pratos
- Características de alta qualidade com controlo remoto de drenagem, ralo C-overflow e sistema de escoamento InFino — integrado de forma elegante e fácil de cuidar

Cores



Cores disponíveis:

- preto
- antracite
- cinzento-pedra
- cinzento vulcão
- branco
- branco suave
- tartufo
- café

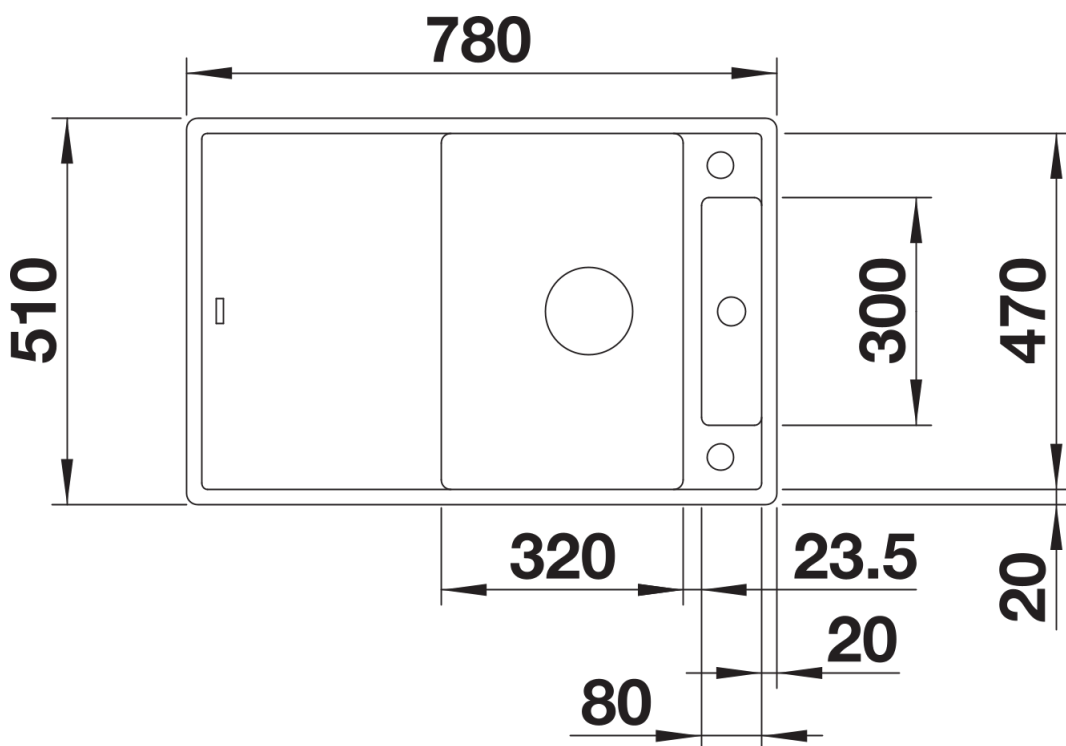
SILGRANIT preto

Âmbito de fornecimento

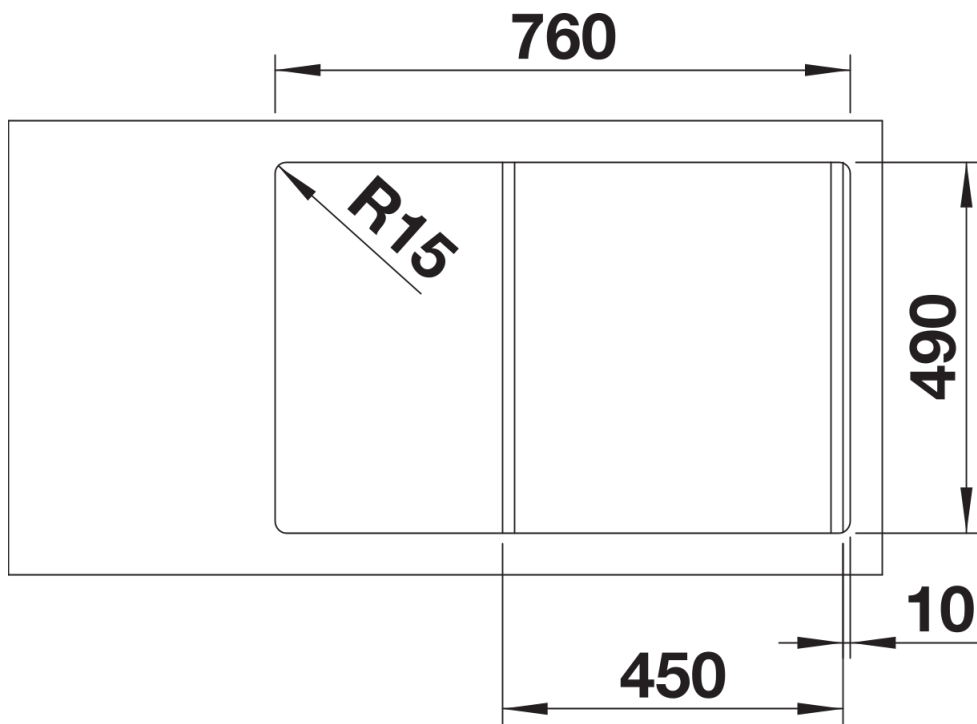
- tábua de corte em vidro
- kit para resíduos com tubo compacto
- filtro InFino de 3 ½" com controlo remoto de drenagem (interruptor rotativo)

234045 - Tábua de corte de vidro branco

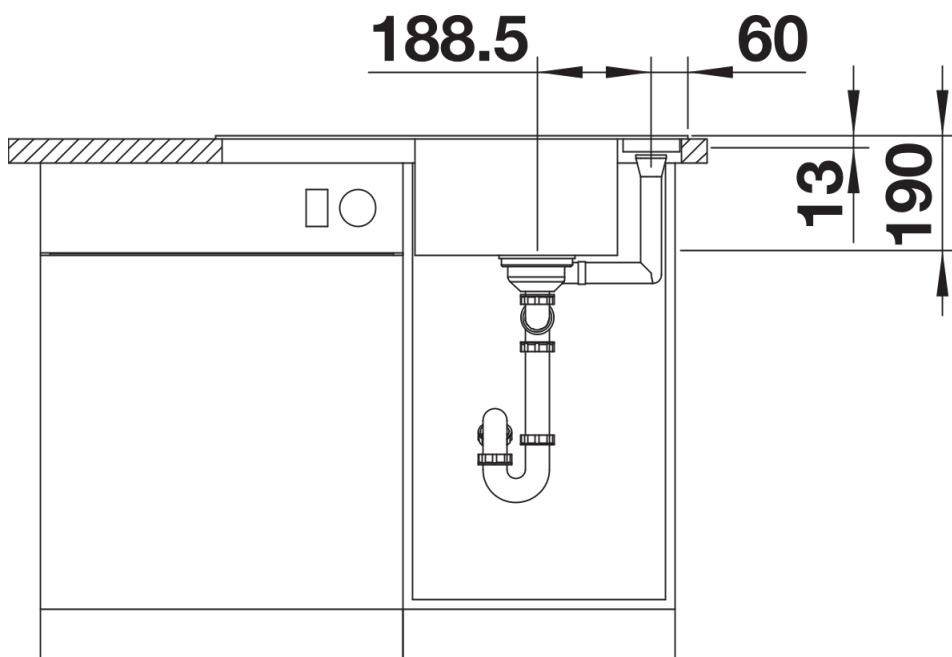
Detalhes



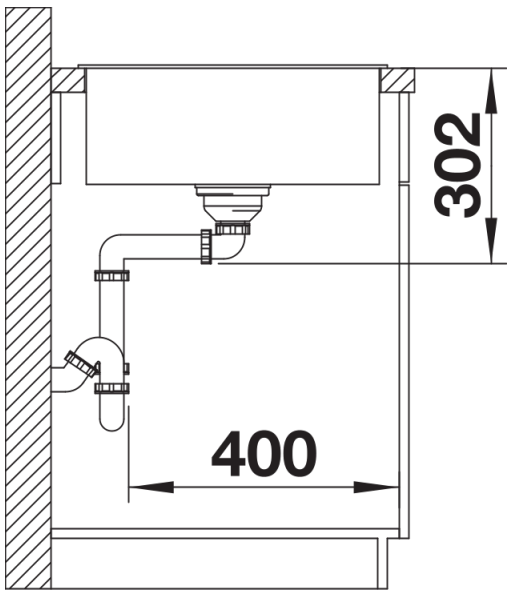
Vista de cima



Desagregado



Vista frontal



Vista lateral