

Ficha informativa do produto AXIA III 5 S

N.º de artigo 523215

Benefícios



- Processos de trabalho fluidos e ergonómicos ao longo de dois eixos
- Design que se destaca pelas suas linhas claras e borda plana e extremamente estreita
- Raios pequenos procurando a máxima utilização da superfície e volume
- O escorredor multifuncional também pode ser posicionado na cuba principal para uma preparação mais fácil dos alimentos
- Tábua de corte móvel de vidro para trabalhar diretamente nos pratos
- Características de alta qualidade com controlo remoto de drenagem, ralo C-overflow e sistema de escoamento InFino — integrado de forma elegante e extremamente higiénico

Cores



SILGRANIT antracite

Cores disponíveis:

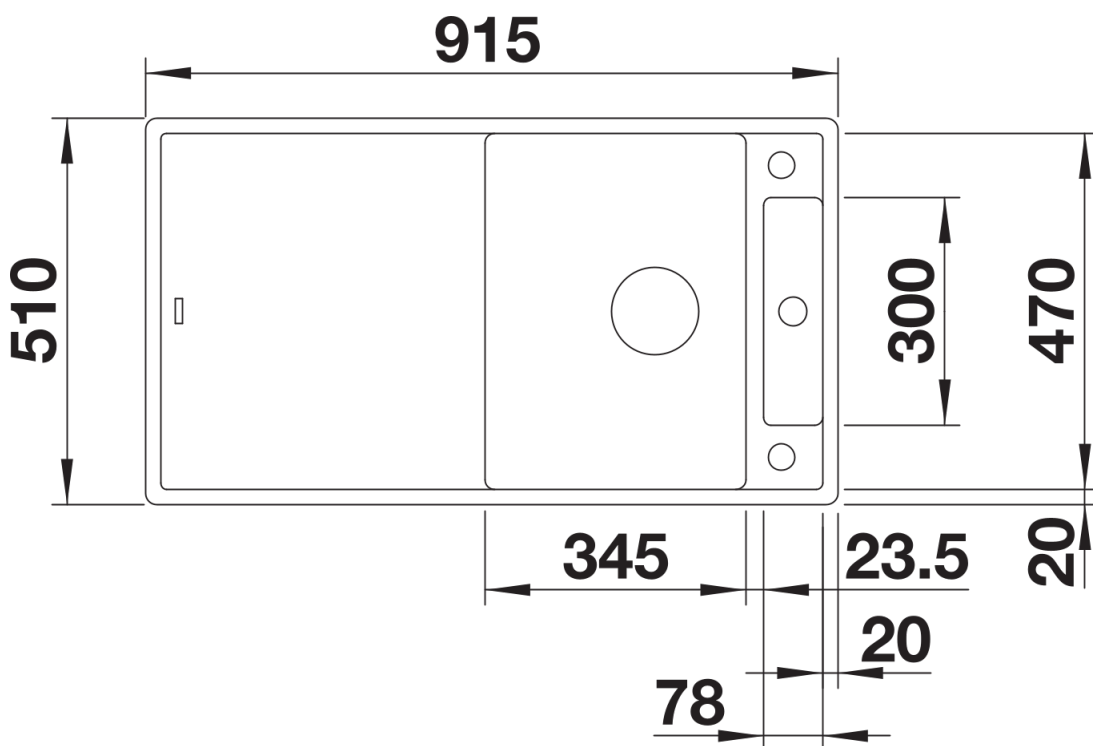
preto
antracite
cinzento-pedra
cinzento vulcão
branco
branco suave
tartufo
café

Âmbito de fornecimento

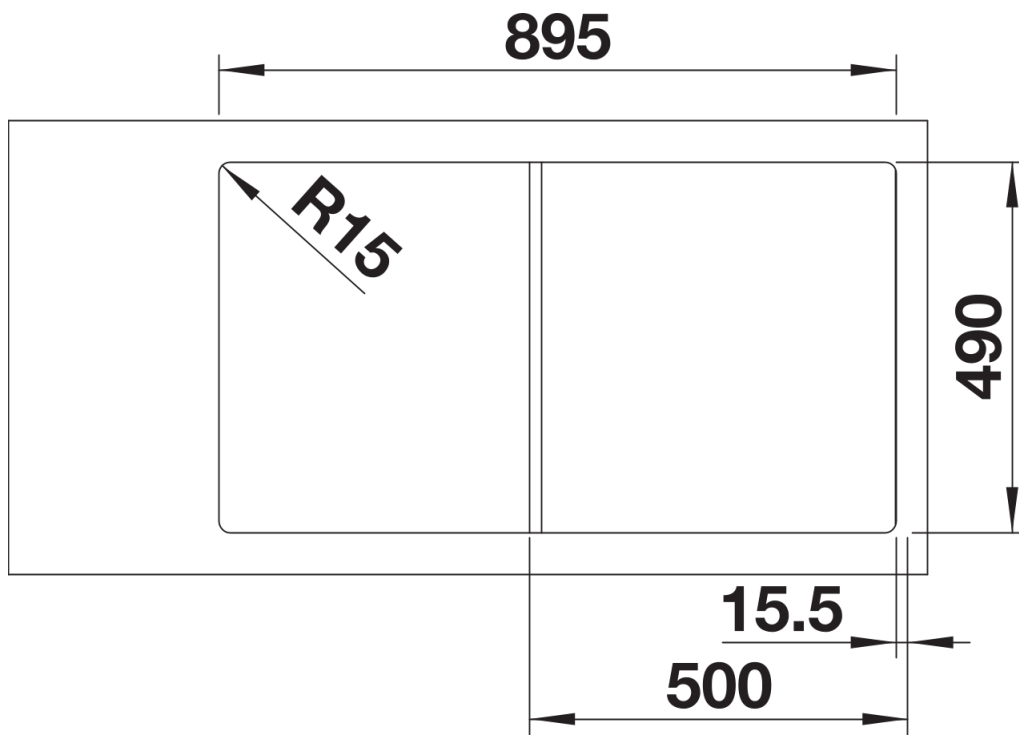
- Tábua de corte móvel de vidro temperado
- kit de descarte com tubo economizador de espaço
- filtro cesto InFino 3 ½" com controle remoto de drenagem (interruptor rotativo)

234045 - Tábua de corte de vidro branco

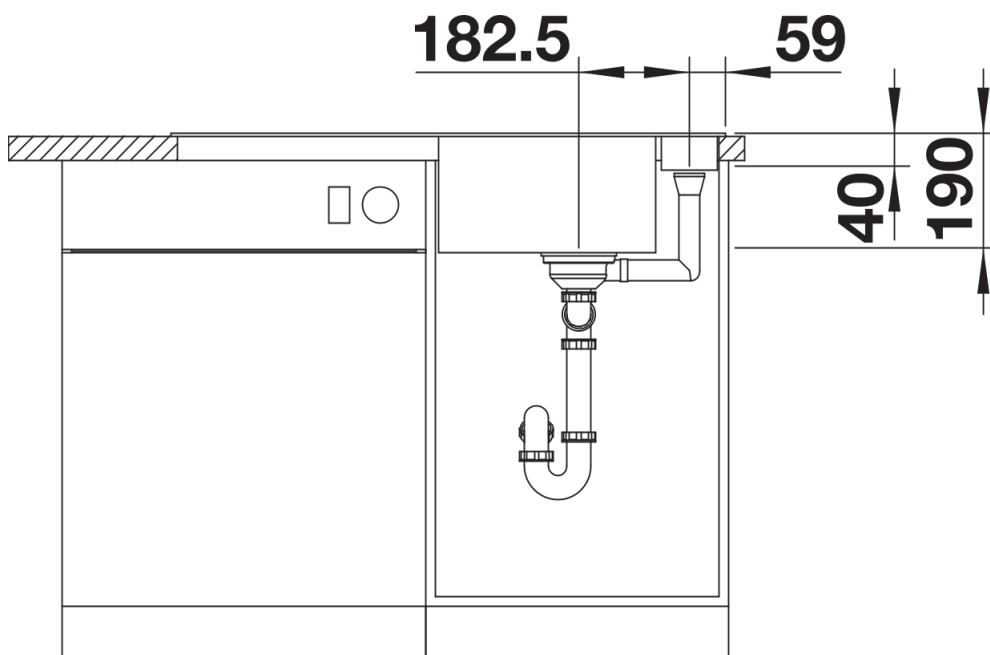
Detalhes



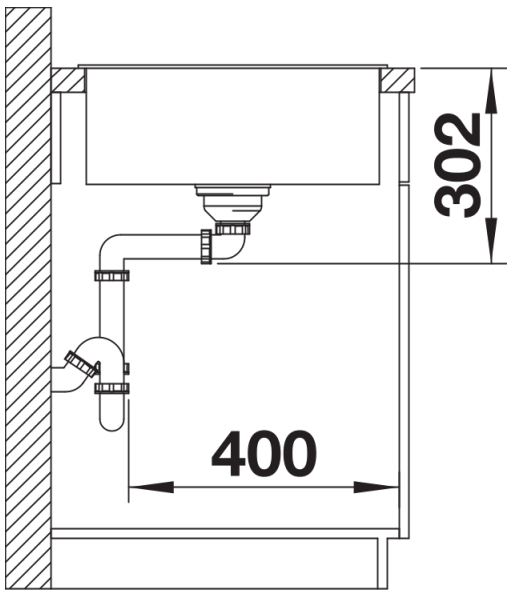
Vista de cima



Desagregado



Vista frontal



Vista lateral