

## Ficha informativa do produto BOTTON Pro 45/2 Manual

N.º de artigo 517467

### Benefícios

---



- Sistema compacto para posicionar de forma flexível no armário de base
- Modelos diferentes para a maioria das dimensões de armário mais comuns
- Fácil de montar no pavimento graças ao auxílio de instalação
- Design funcional fabricado em plástico de alta qualidade
- Baldes fáceis de limpar com pega ergonómica
- Grande volume de resíduos apesar das dimensões compactas

## Informações sobre o planeamento

---

- Requer dobradiças de porta de armário de máximo 30 mm.<br>- Profundidade de montagem de 400 mm.<br>- Altura de montagem de 350 mm.

## Âmbito de fornecimento

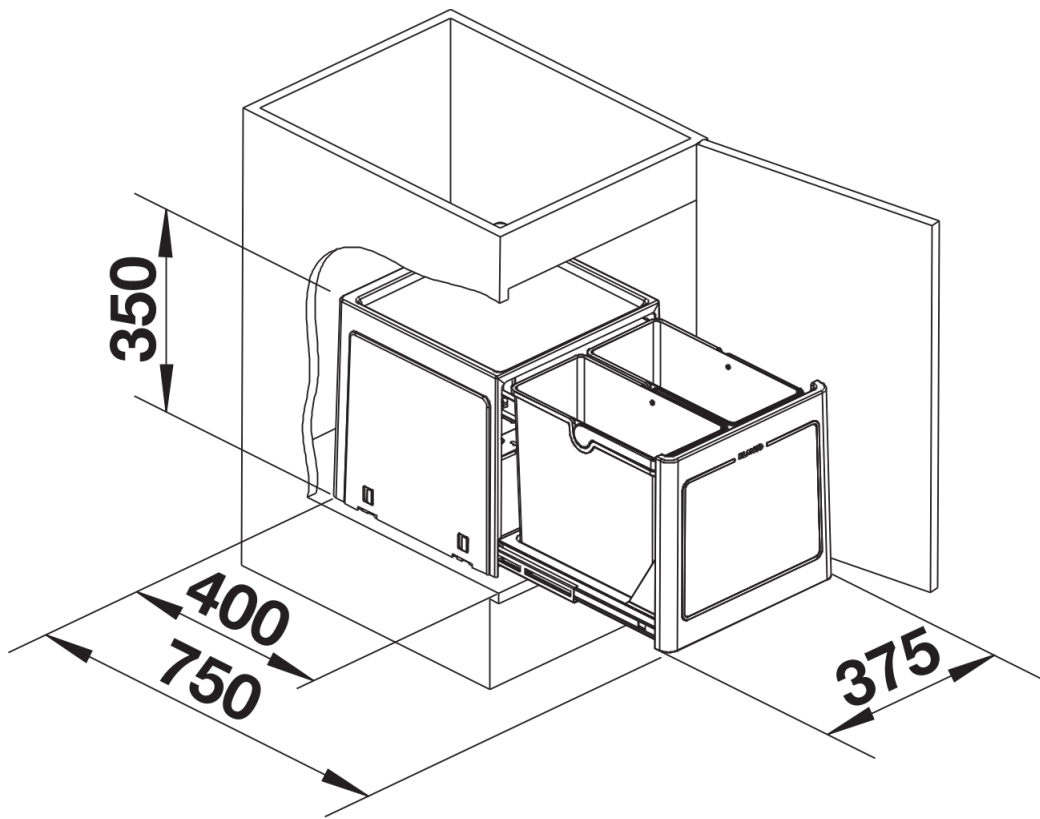
---

- Sistema para montagem no pavimento por trás de portas basculantes
- 2 x balde de 13 l

## Detalhes

---





PRODUKT\_3D