

Ficha informativa do produto BOTTON Pro 60/3 Manual

N.º de artigo 517469

Benefícios



- Sistema compacto para posicionar de forma flexível no armário de base
- Modelos diferentes para a maioria das dimensões de armário mais comuns
- Fácil de montar no pavimento graças ao auxílio de instalação
- Design funcional fabricado em plástico de alta qualidade
- Baldes fáceis de limpar com pega ergonómica
- Grande volume de resíduos apesar das dimensões compactas

Informações sobre o planeamento

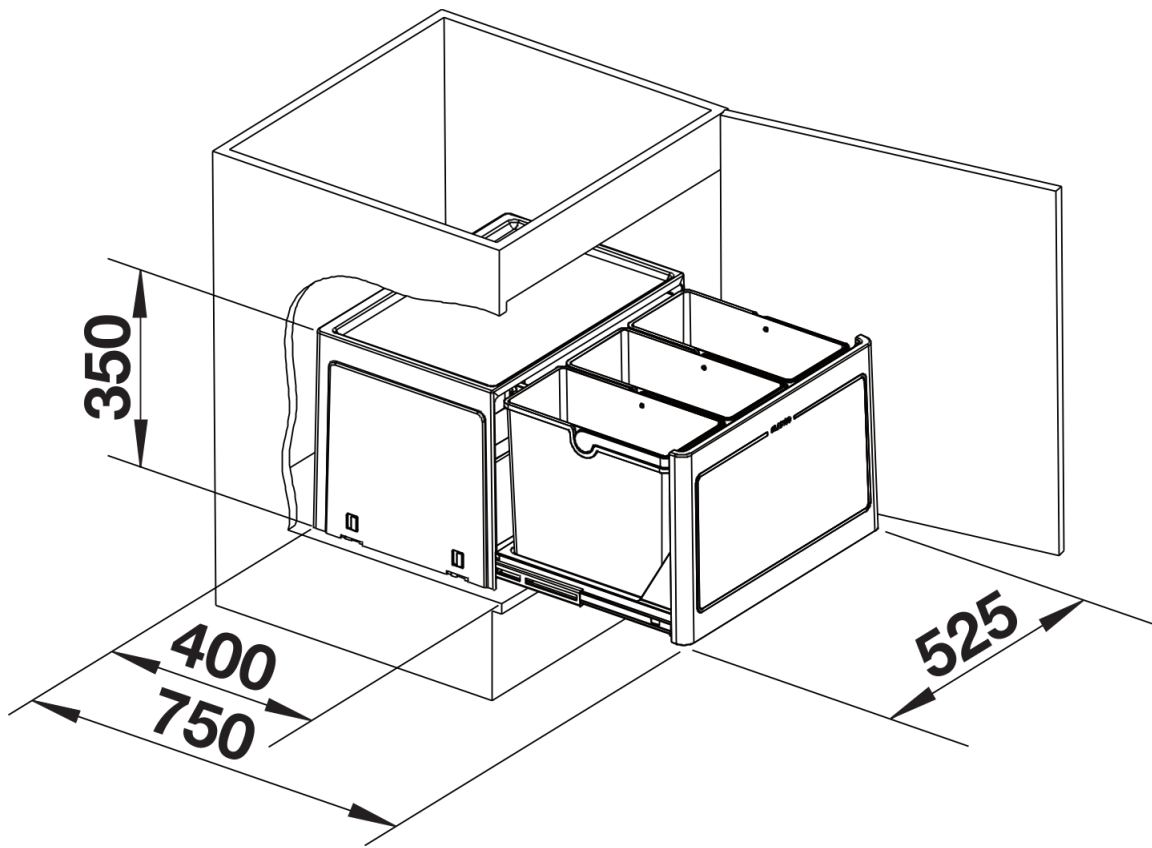
- Requer dobradiças de porta de armário de máximo 30 mm.
- Profundidade de montagem de 400 mm.
- Altura de montagem de 350 mm.

Âmbito de fornecimento

- Sistema para montagem no pavimento por trás de portas basculantes
- 3 x balde de 13 l

Detalhes





PRODUKT_3D