

Ficha informativa do produto AXIS III 5 S-IF

N.º de artigo 522103

Benefícios



- Contornos de base acentuados criam uma cuba com contornos esteticamente agradáveis com grande área de base
- Cuba de extensão elegante com contorno de base enfatizado para a maior superfície nivelada possível para o posicionamento seguro de copos e artigos volumosos
- Prática cuba de drenagem adicional com inserção de aço inoxidável
- Processos de trabalho fluidos e ergonómicos ao longo de dois eixos
- A tábua de corte de madeira pode ser deslizada para facilitar o trabalho direto nos pratos
- Funcionalidades de alta qualidade que consistem num C-overflow coberto e sistema de drenagem InFino - graciosamente integrado e de fácil manutenção

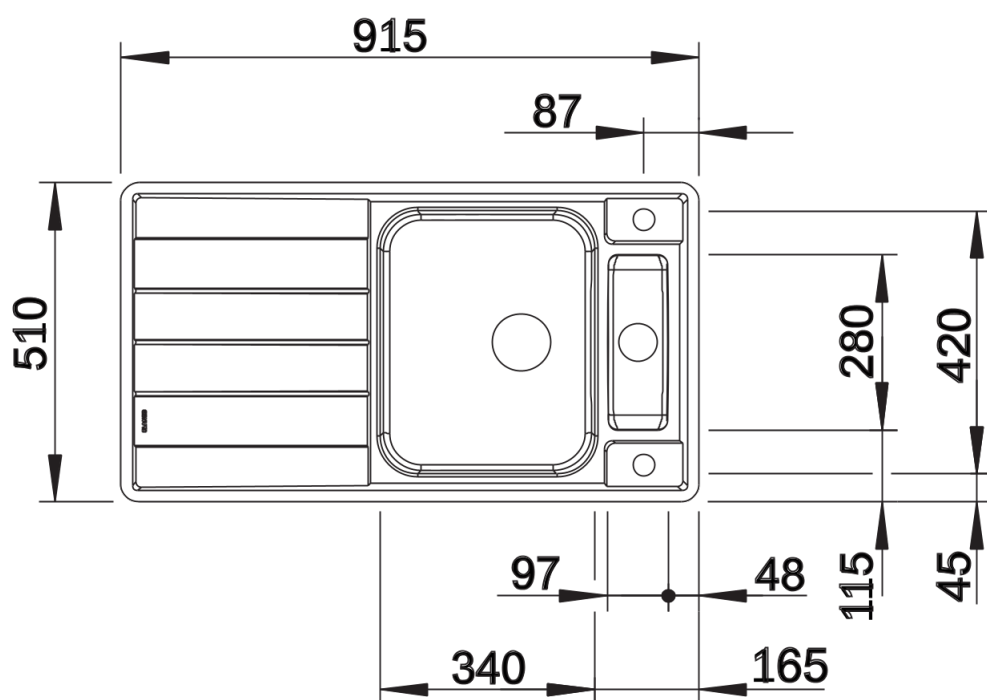
Âmbito de fornecimento

- tábua de corte em vidro de segurança móvel
- encaixe em aço inoxidável perfurado
- kit para resíduos com tubo compacto
- filtro InFino de 3 ½" e filtro InFino de 1 ½" com controlo remoto de drenagem (interruptor rotativo) para a cuba principal

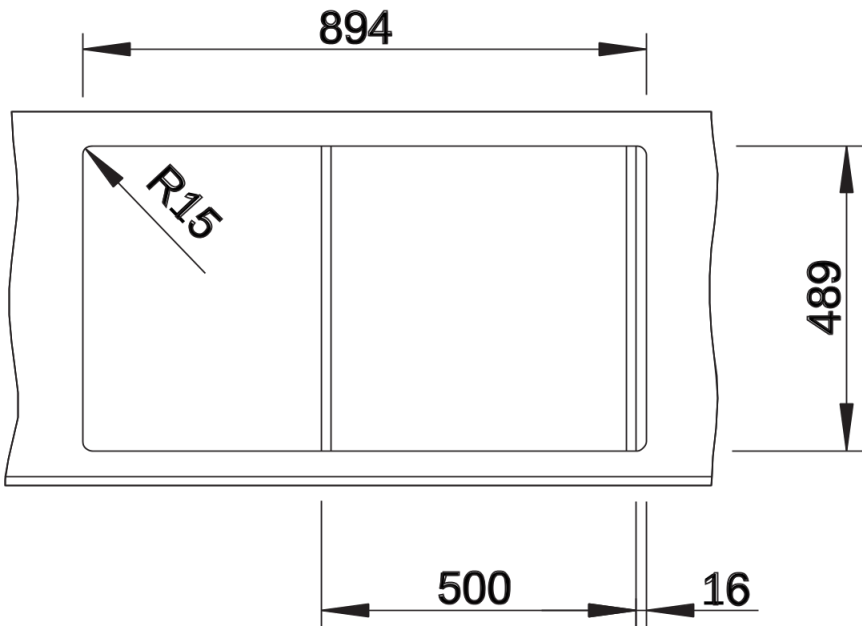
234047 - Tábua de corte de vidro branco

224789 - Cuba multifuncional de aço inox

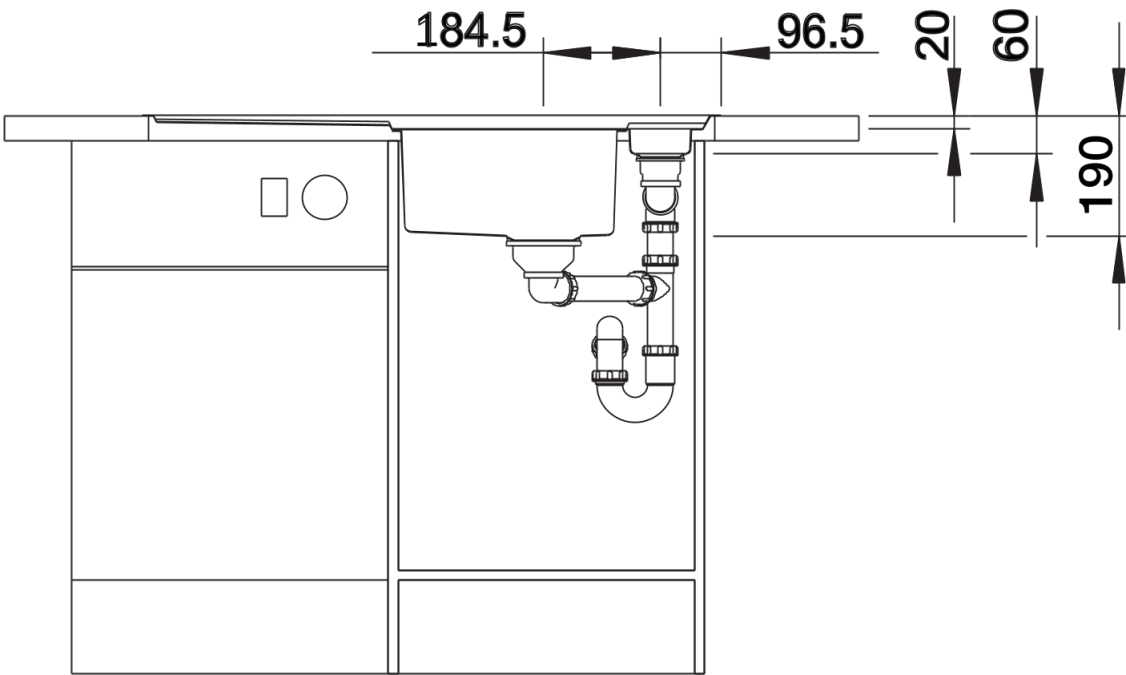
Detalhes



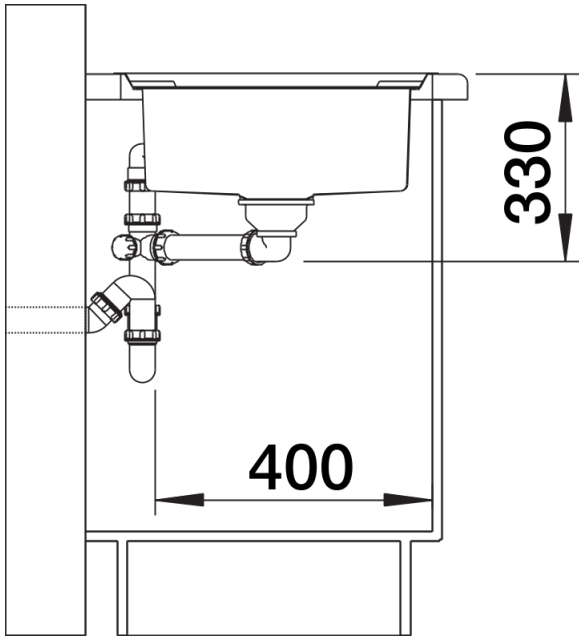
Vista de cima



Desagregado



Vista frontal



Vista lateral