

## Ficha informativa do produto AXIS III 5 S-IF

N.º de artigo 522103

### Benefícios

---



- Contornos de base acentuados criam uma cuba com contornos esteticamente agradáveis com grande área de base
- Cuba de extensão elegante com contorno de base enfatizado para a maior superfície nivelada possível para o posicionamento seguro de copos e artigos volumosos
- Prática cuba de drenagem adicional com inserção de aço inoxidável
- Processos de trabalho fluidos e ergonómicos ao longo de dois eixos
- A tábua de corte de madeira pode ser deslizada para facilitar o trabalho direto nos pratos
- Funcionalidades de alta qualidade que consistem num C-overflow coberto e sistema de drenagem InFino - graciosamente integrado e de fácil manutenção

## Âmbito de fornecimento

---

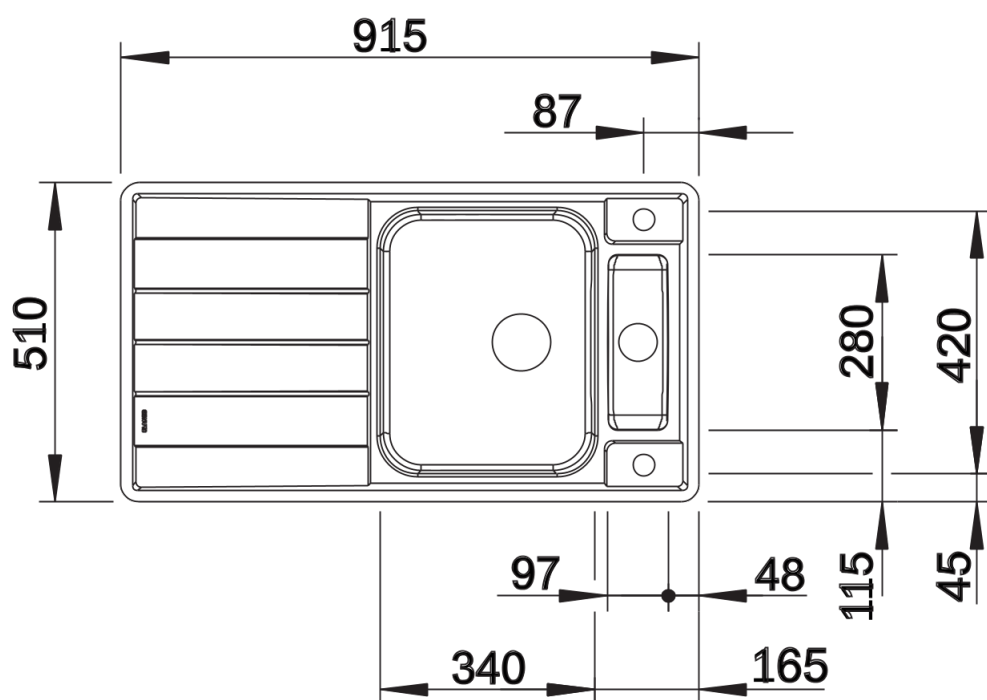
- Tábua de corte móvel de vidro temperado
- acessório em aço inoxidável
- kit descarte com tubo economizador de espaço
- filtro cesto InFino 3 ½" e filtro cesto InFino 1 ½" com controle remoto de drenagem (interruptor rotativo) para a cuba principal

234047 - Tábua de corte de vidro branco

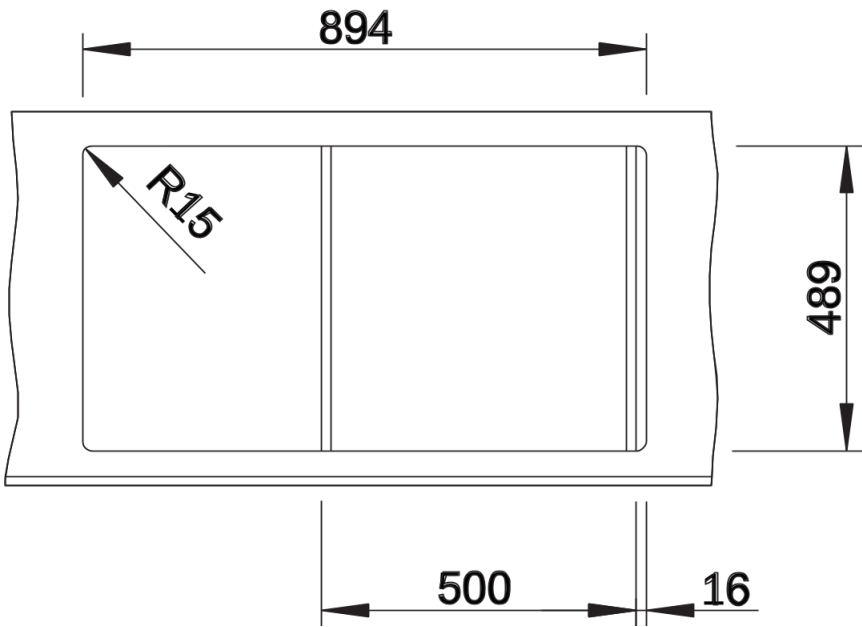
224789 - Cuba multifuncional de aço inox

## Detalhes

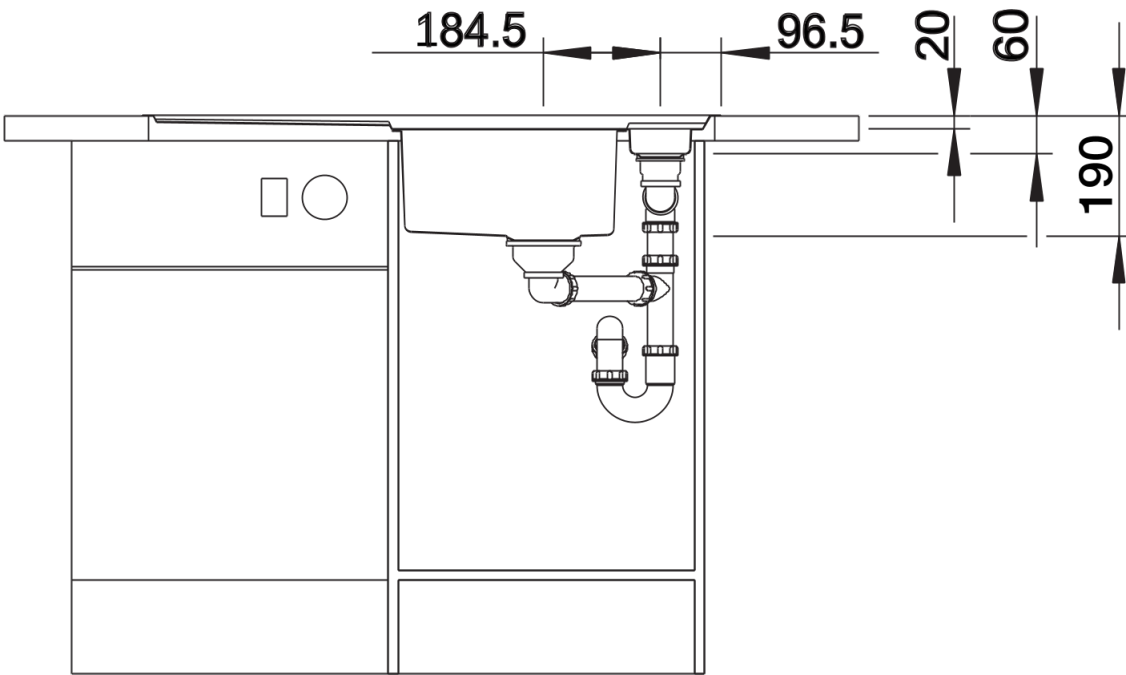
---



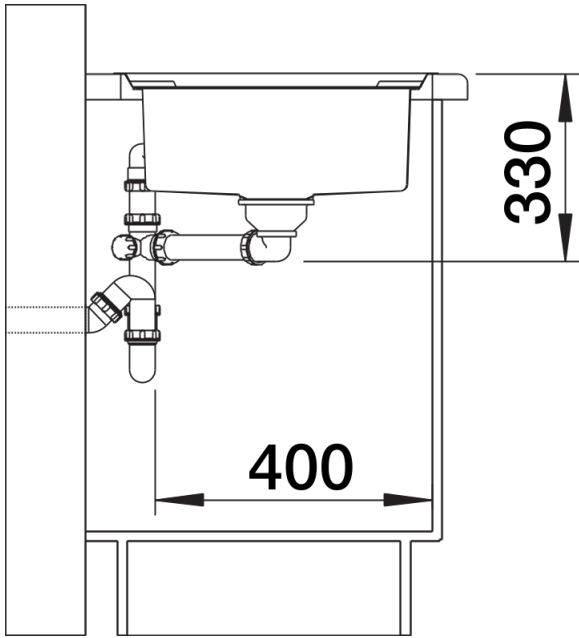
Vista de cima



Desagregado



Vista frontal



Vista lateral