

## Ficha informativa do produto CATRIS-S

N.º de artigo 521476

### Benefícios

---



- Design clássico semi-profissional
- Bica flexível de aço inox.
- Chuveiro extraível com suporte confortável
- Dois tipos de jato

## Cores

---



cromado cromado

Cores disponíveis:  
cromado

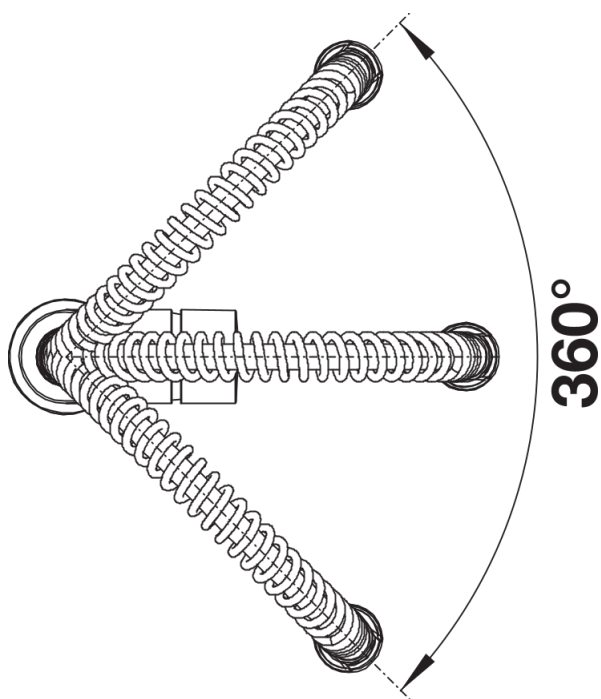
## Âmbito de fornecimento

---

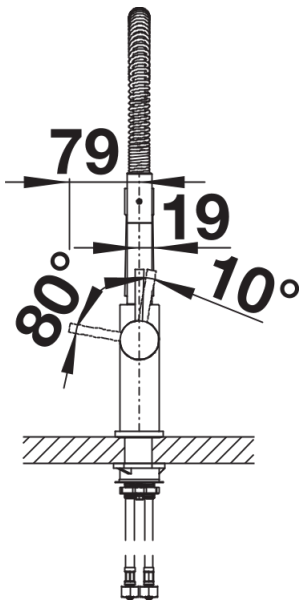
- Bica giratória de 360° para maior alcance
- Necessário orifício de Ø 35 mm
- Com cartucho de disco cerâmico
- Regulador de jato patenteado para uma redução de calcário notável
- Pulverizador de plástico
- Mangueira de pulverização com revestimento metálico
- Tubos de conexão flexíveis com comprimento de 700 mm e porca de 3/8"
- Placa de estabilização para aumentar a estabilidade da torneira quando instalada em lava-louças de aço inoxidável
- Com válvula de anti-retorno que impede o refluxo em conformidade com a EN 1717

## Detalhes

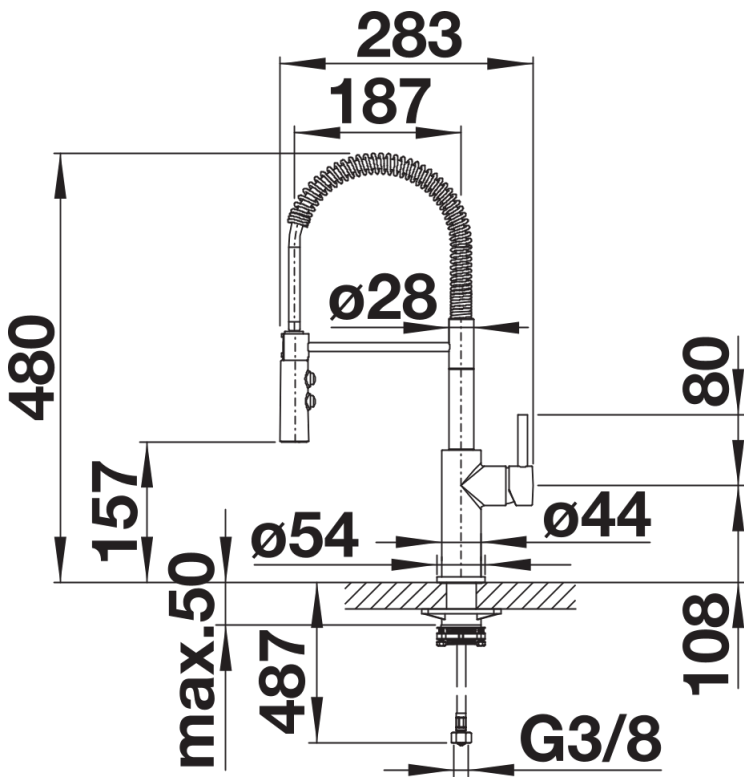
---



Alcance de rotação



Vista lateral da mudança manual 2D



Vista lateral