

Ficha informativa do produto DALAGO 45

N.º de artigo 517160

Benefícios



- Cuba grande para proporcionar conforto em espaços pequenos
- O rebordo da torneira contínuo protege a bancada de gotas de água
- Design moderno de linhas retas
- Disponíveis acessórios funcionais como opção

Cores



Cores disponíveis:

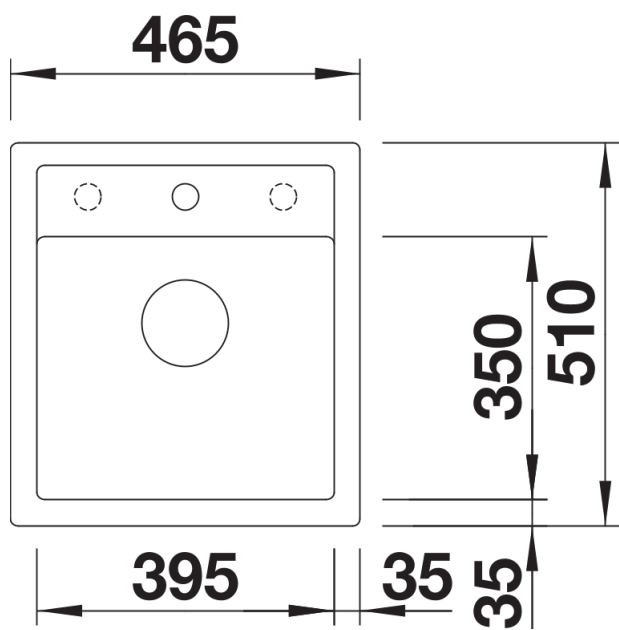
preto
antracite
cinzento-pedra
cinzento vulcão
branco
branco suave
tartufo
café

SILGRANIT branco

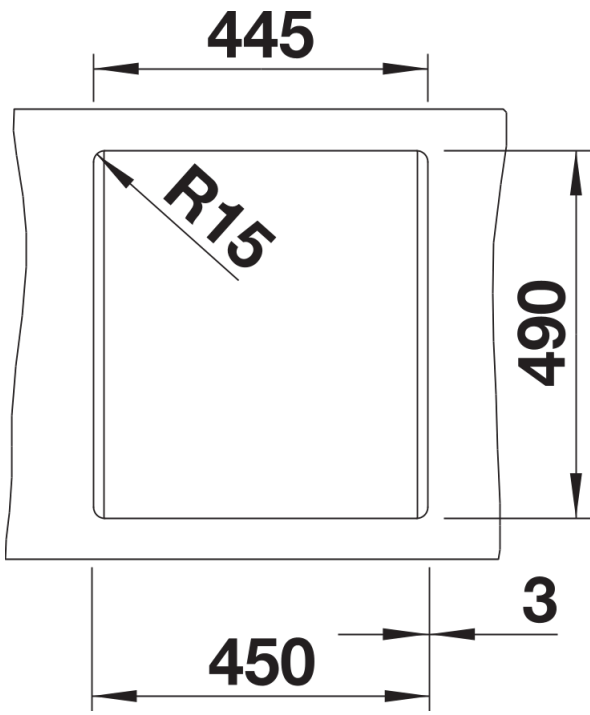
Âmbito de fornecimento

- kit para resíduos com tubo economizador de espaço
- filtro de 3 ½" com controlo remoto de drenagem (interruptor rotativo)

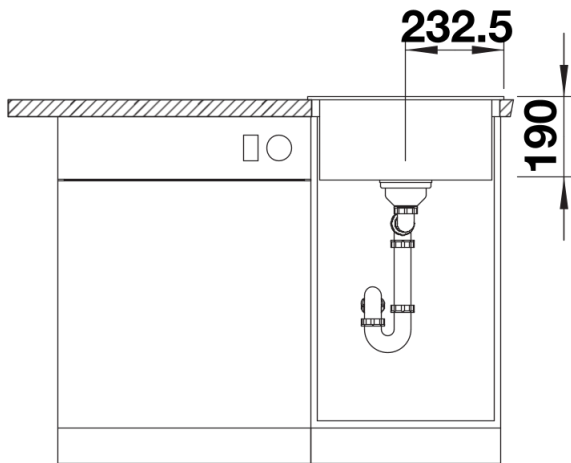
Detalhes



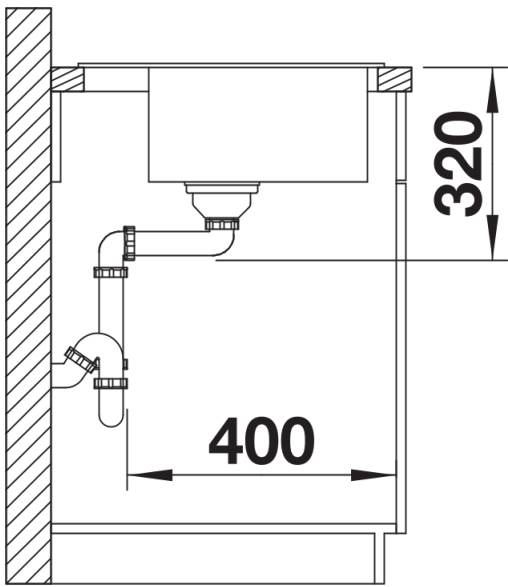
Vista de cima



Desagregado



Vista frontal



Vista lateral