

## Ficha informativa do produto DALAGO 45-F

N.º de artigo 525870

### Benefícios

---



- Cuba grande para proporcionar conforto em espaços pequenos
- O rebordo da torneira contínuo protege a bancada de gotas de água
- Design moderno de linhas retas

### Cores

---



Cores disponíveis:

- preto
- antracite
- cinzento-pedra
- cinzento vulcão
- branco
- branco suave
- café

SILGRANIT preto

## Informações sobre o planeamento

---

- Sugerimos rever medidas de encaixe com o modelo correspondente.

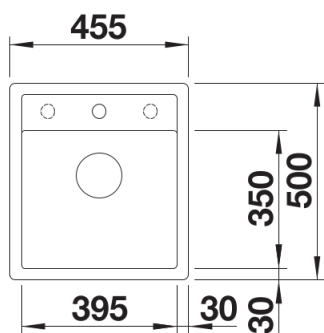
## Âmbito de fornecimento

---

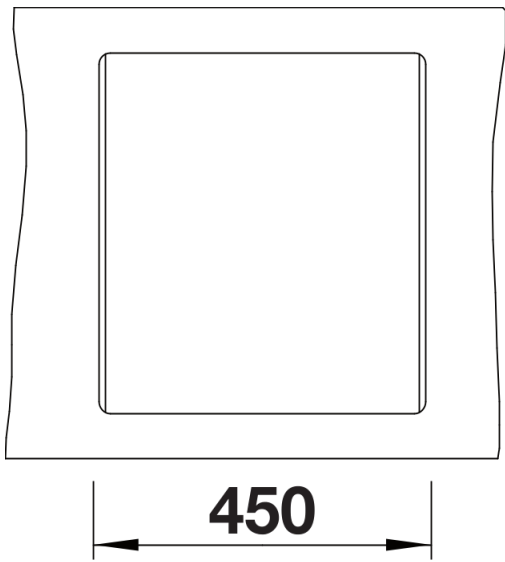
- kit para resíduos com tubo economizador de espaço
- filtro de 3 ½" com controlo remoto de drenagem (interruptor rotativo)

## Detalhes

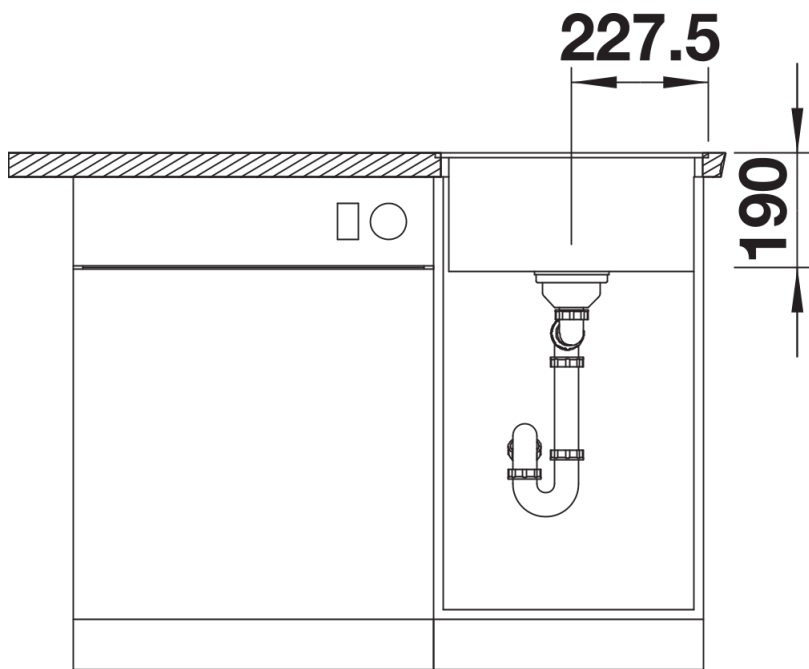
---



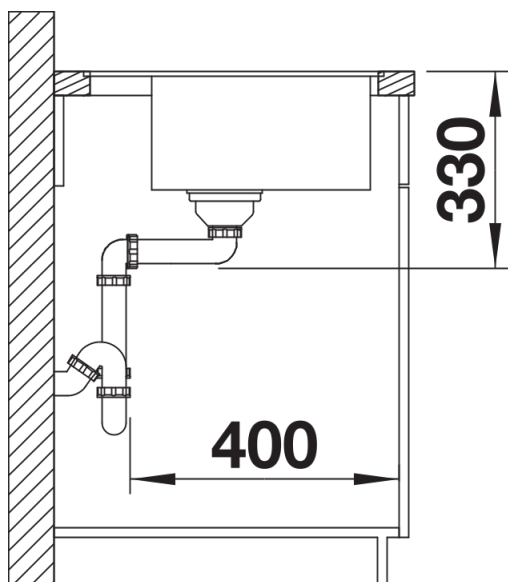
Vista de cima



Desagregado



Vista frontal



Vista lateral