

Ficha informativa do produto DALAGO 8-F

N.º de artigo 516639

Benefícios



- Cuba grande oferece bastante espaço para preparar e enxaguar alimentos
- O rebordo da torneira contínuo protege a bancada de gotas de água
- Design moderno de linhas retas

Cores



Cores disponíveis:

preto
antracite
cinzento-pedra
cinzento vulcão
branco
branco suave
café

SILGRANIT antracite

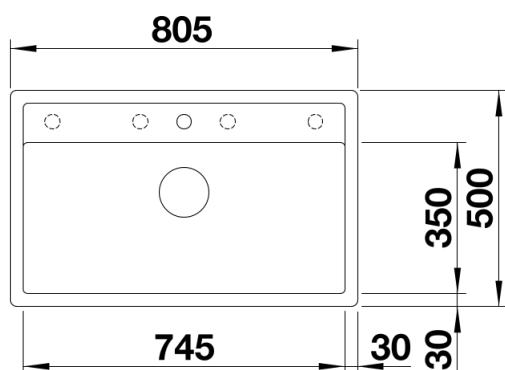
Informações sobre o planeamento

- Sugerimos rever medidas de encaixe com o modelo correspondente.

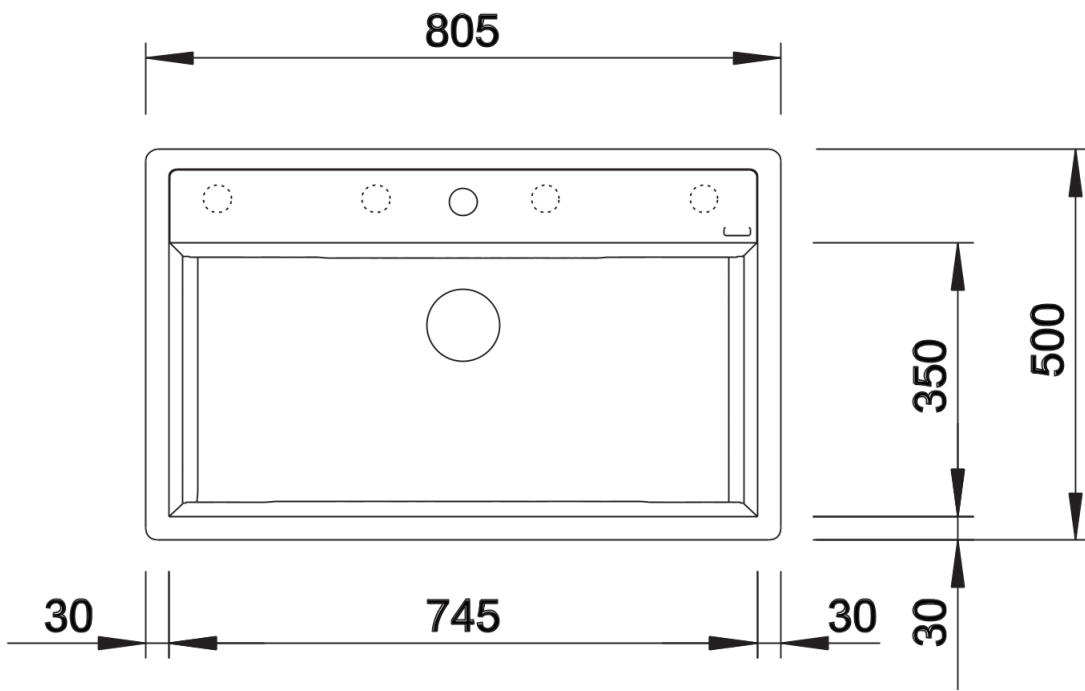
Âmbito de fornecimento

- kit para resíduos com tubo economizador de espaço
- filtro de 3 ½" com controlo remoto de drenagem (interruptor rotativo)

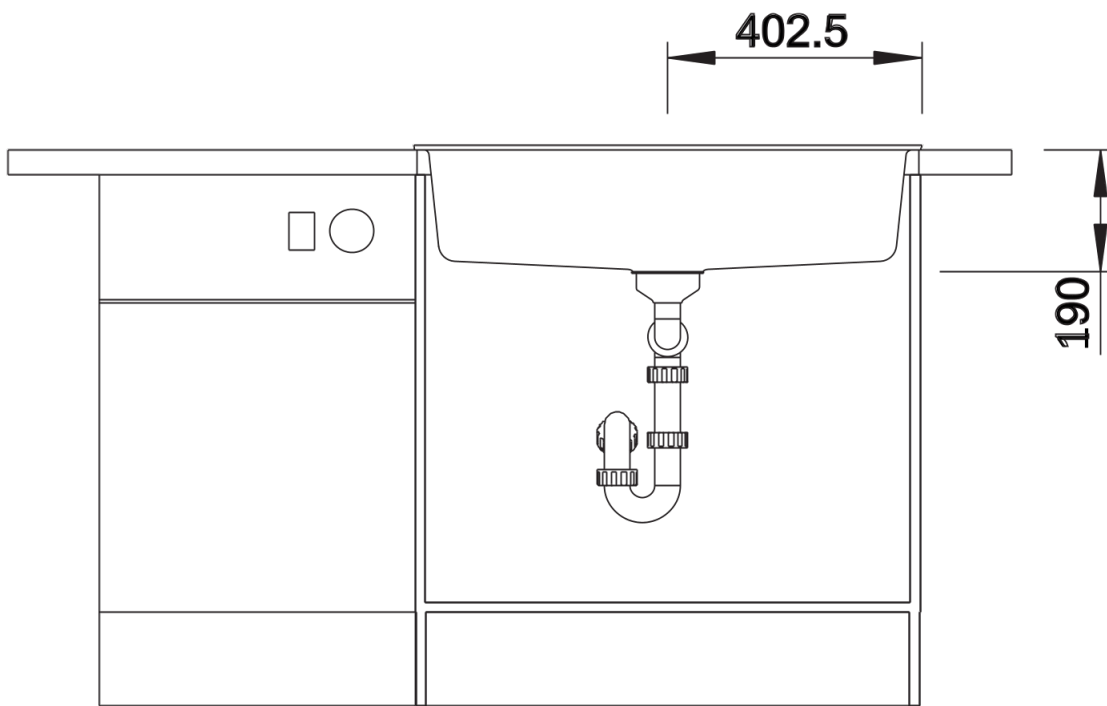
Detalhes



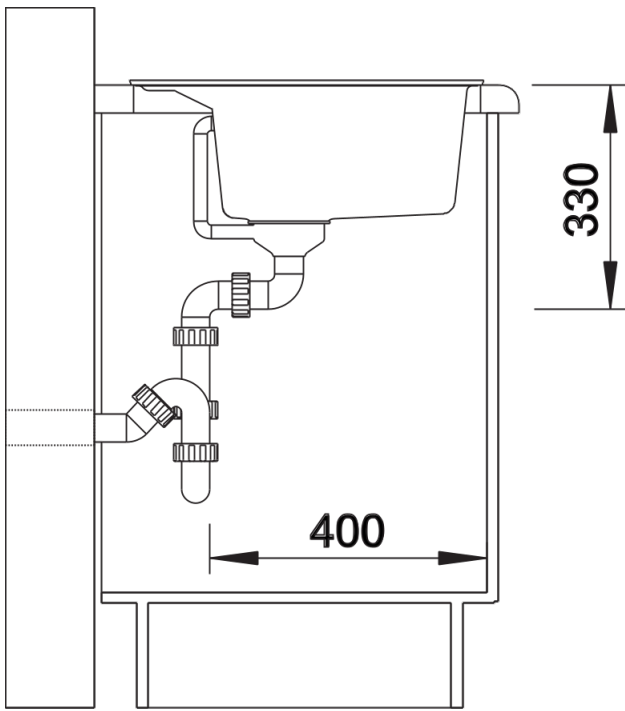
Vista de cima



Desagregado



Vista frontal



Vista lateral