

## Ficha informativa do produto DALAGO 6

N.º de artigo 525873

### Benefícios

---



- Cuba grande oferece bastante espaço para preparar e enxaguar alimentos
- O rebordo da torneira contínuo protege a bancada de gotas de água
- Design moderno de linhas retas
- Disponíveis acessórios funcionais como opção

## Cores

---



Cores disponíveis:

preto  
antracite  
cinzento-pedra  
cinzento vulcão  
branco  
branco suave  
tartufo  
café

SILGRANIT preto

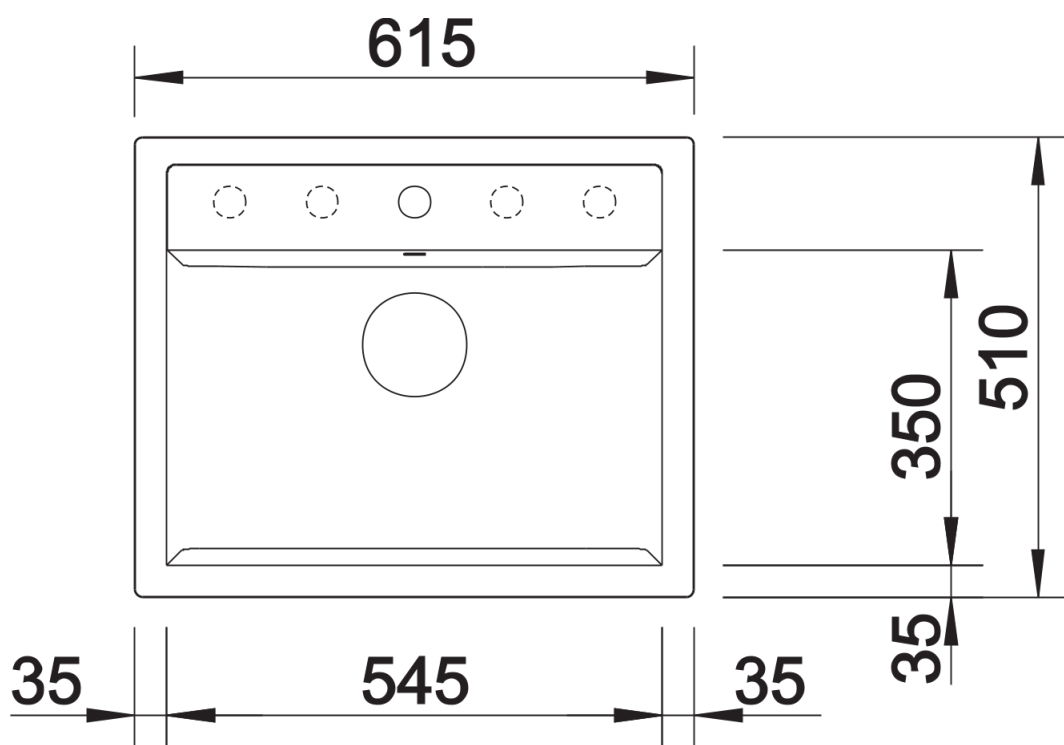
## Âmbito de fornecimento

---

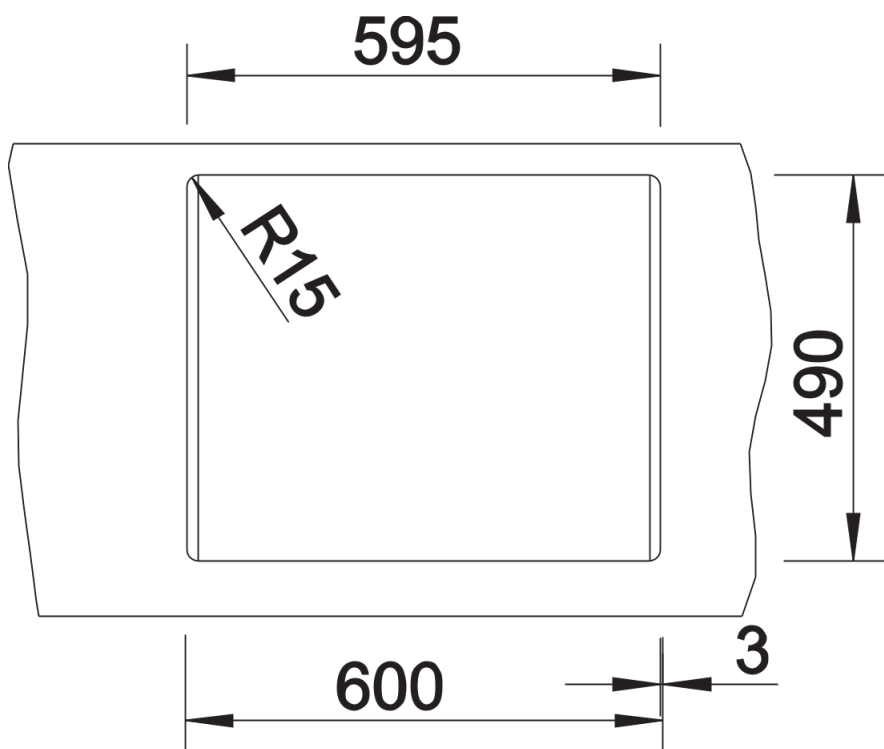
- kit para resíduos com tubo economizador de espaço
- filtro de 3 ½" com controlo remoto de drenagem (interruptor rotativo)

## Detalhes

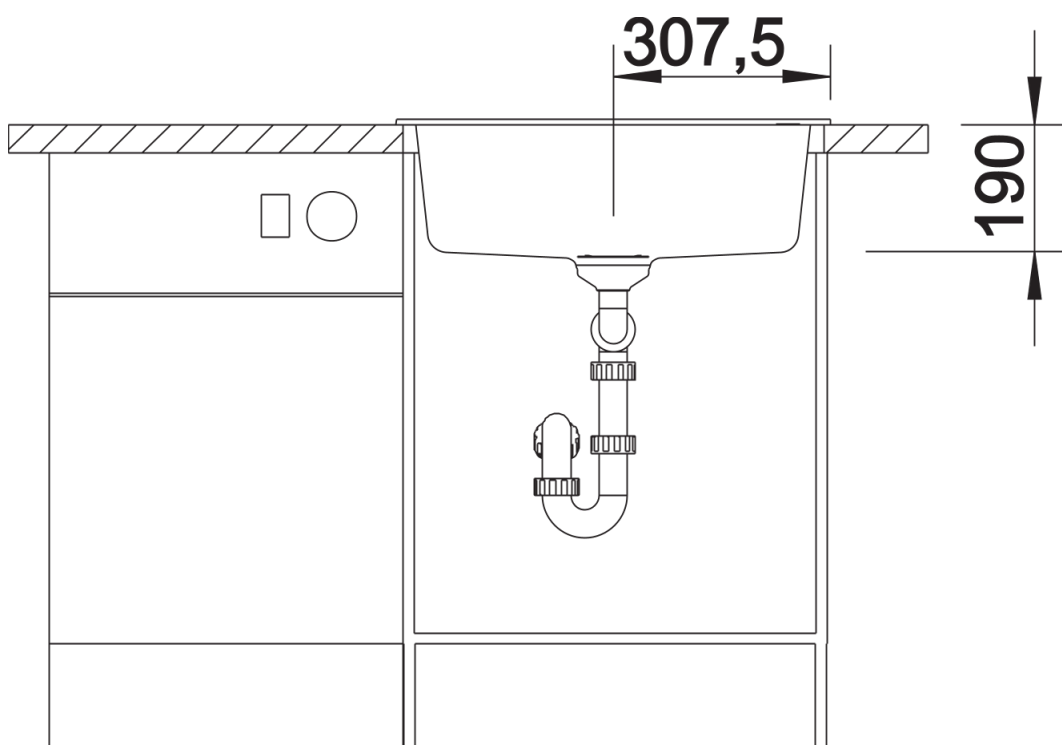
---



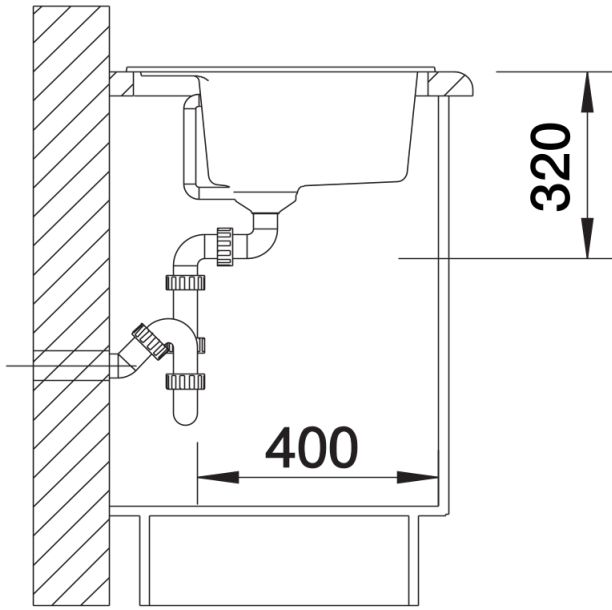
Vista de cima



Desagregado



Vista frontal



Vista lateral