

## Ficha informativa do produto ELOSCOPE-F II

N.º de artigo 516672

### Benefícios

---



- Apropriado para instalar na frente de uma janela
- Mistura de bica alta que permite encher panelas e vasos mais facilmente
- Bica alta para facilitar o trabalho no lava-louça
- Pode abater-se em todas as posições e com capacidade de funcionar sempre
- Apenas requer 3 cm de distância mínima entre o lava-louça e o batente da janela
- Perfurações homogêneas (2 x 35 mm) para misturadora e comando (independentemente do meio de montagem)

## Cores

---



Cores disponíveis:  
cromado



cromado cromado

## Informações sobre o planeamento

---

- Distância mínima entre o lava-louça ou tampo e a janela de 3 cm<br>Ver compatibilidades e incompatibilidades deste modelo com os diferentes lava-louças BLANCO na pág. xxx<br><br>Nota:<br>Distância requerida entre o centro do orifício da misturadora e o centro do orifício do comando:<br>Mín. 70 mm.<br>Máx. 500 mm.<br><br>Este modelo requer uma distância de 47 cm por debaixo do tampo para poder baixar-se totalmente<br>

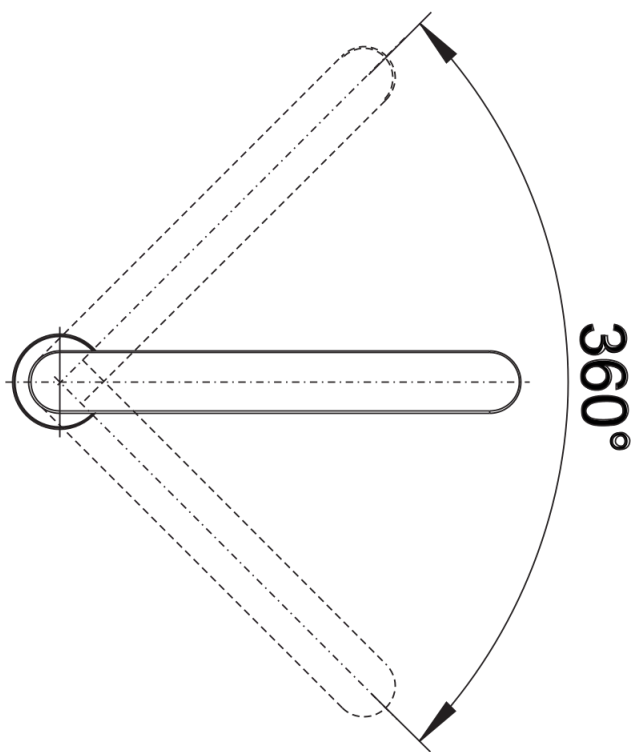
## Âmbito de fornecimento

---

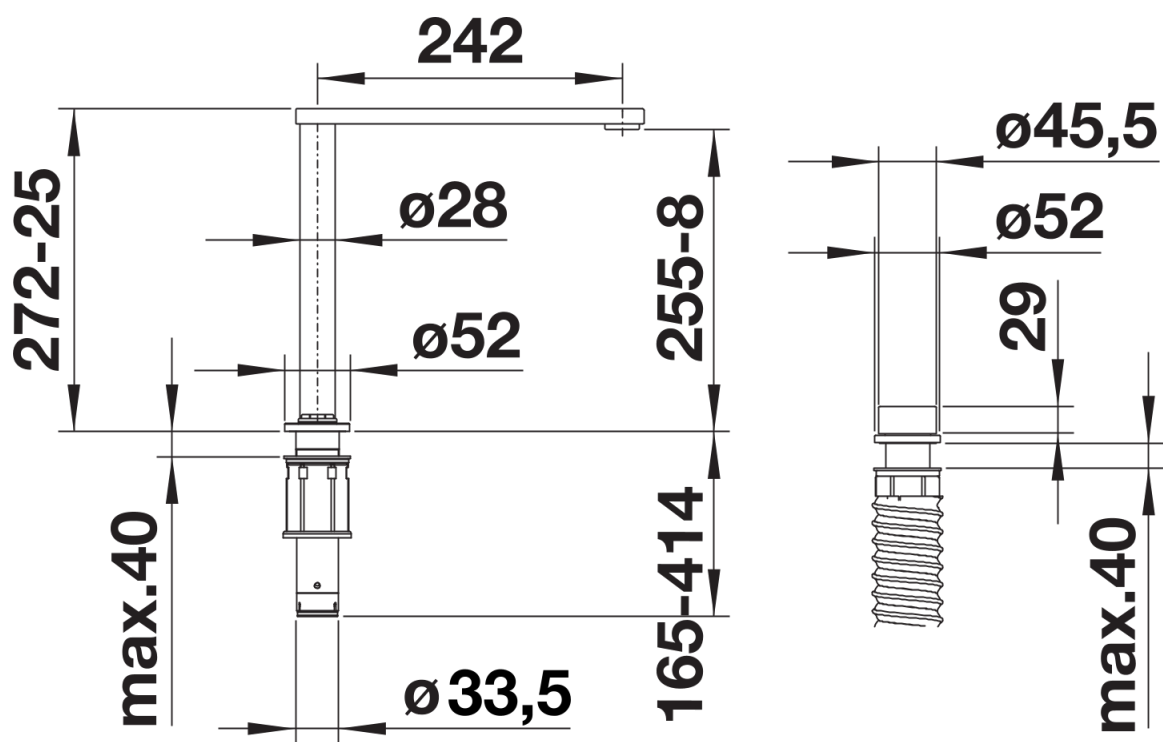
- Bica giratória de 360° para maior alcance
- Necessário dois orifícios de Ø 35 mm para torneira e controlo
- Com cartucho de disco cerâmico
- Regulador de jato patenteado para uma redução de calcário notável
- Tubos de conexão flexíveis com comprimento de 700 mm e porca de 3/8"
- Placa de estabilização para aumentar a estabilidade da torneira quando instalada em lava-louças de aço inoxidável
- Não compatível com modelos IF/A

## Detalhes

---



Alcance de rotação



Vista lateral