

Ficha informativa do produto ETAGON 500-U

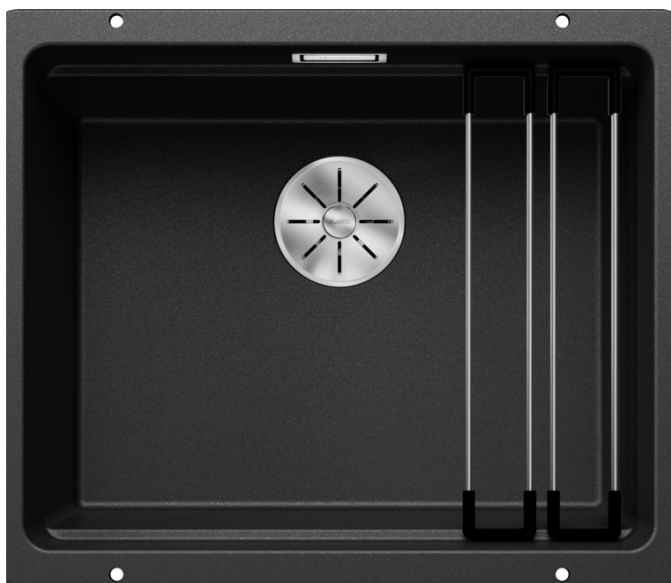
N.º de artigo 522227

Benefícios



- Generosa cuba empilhada com funcionalidade acrescida
- O degrau integrado oferece um nível de trabalho adicional
- Conceito de sistema inteligente com grelhas versáteis ETAGON
- Características de alta qualidade com ralo C-overflow e sistema de escoamento InFino — integrado de forma elegante e extremamente higiénico
- Para instalação sob o tampo, ideal em combinação com bancadas de alta qualidade

Cores



Cores disponíveis:

preto
antracite
cinzento-pedra
cinzento vulcão
branco
branco suave
tartufo
café

SILGRANIT antracite

Informações sobre o planeamento

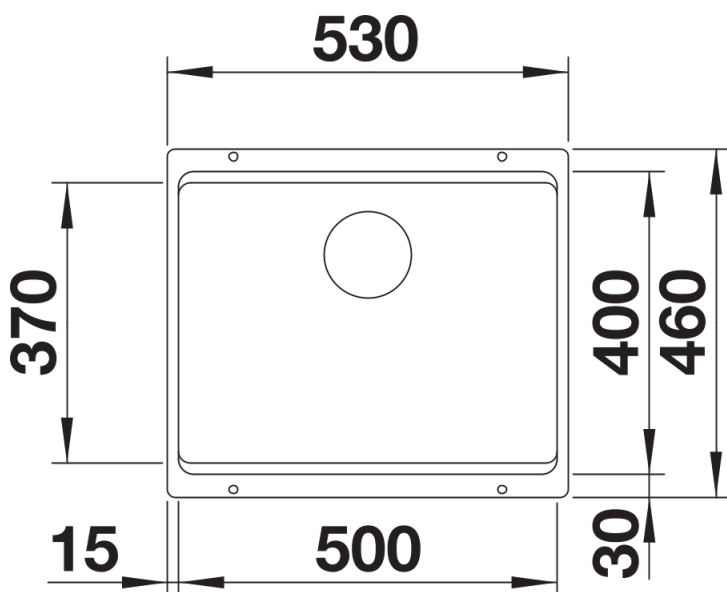
- Raio de corte: 20 mm

Âmbito de fornecimento

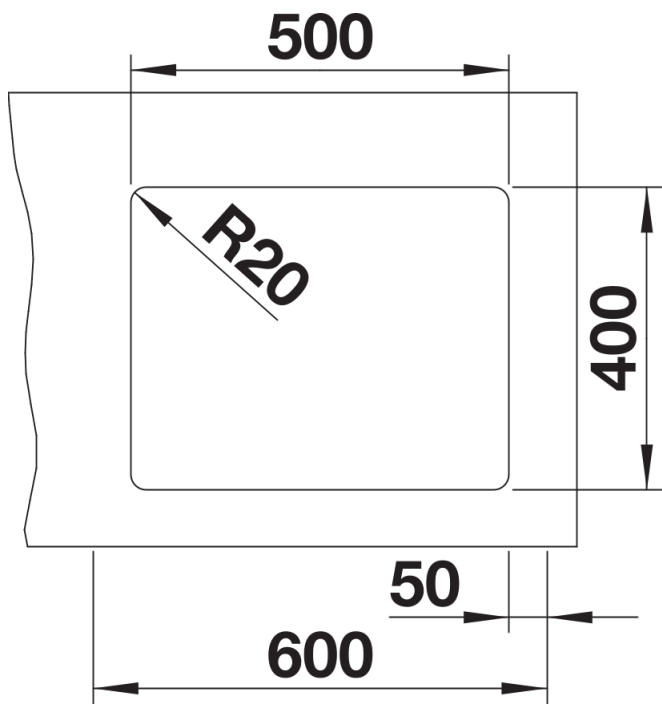
- 2 x calhas ETAGON em aço inox
- kit de resíduos com tubos que ocupam pouco espaço
- filtro InFino de 3 ½"
- kit de fixação

234164 - Pack 2 calhas ETAGON

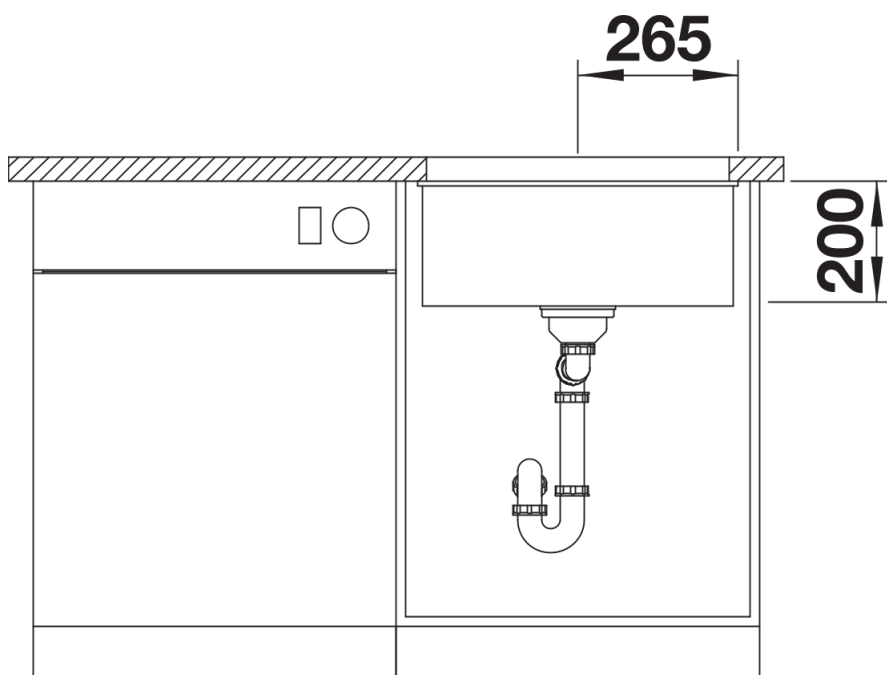
Detalhes



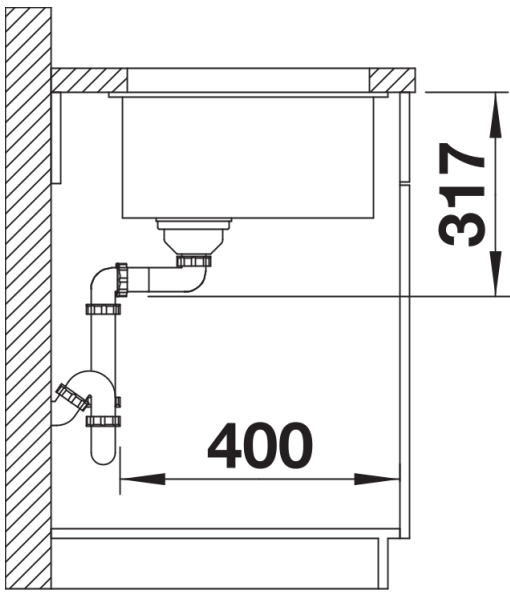
Vista de cima



Desagregado



Vista frontal



Vista lateral