

Ficha informativa do produto ETAGON 500-IF

N.º de artigo 521840

Benefícios



- Generosa cuba empilhada com funcionalidade acrescida
- O degrau integrado oferece um nível de trabalho adicional
- Conceito de sistema inteligente com grelhas versáteis ETAGON
- Características de alta qualidade com ralo C-overflow e sistema de escoamento InFino — integrado de forma elegante e extremamente higiénico

Informações sobre o planeamento

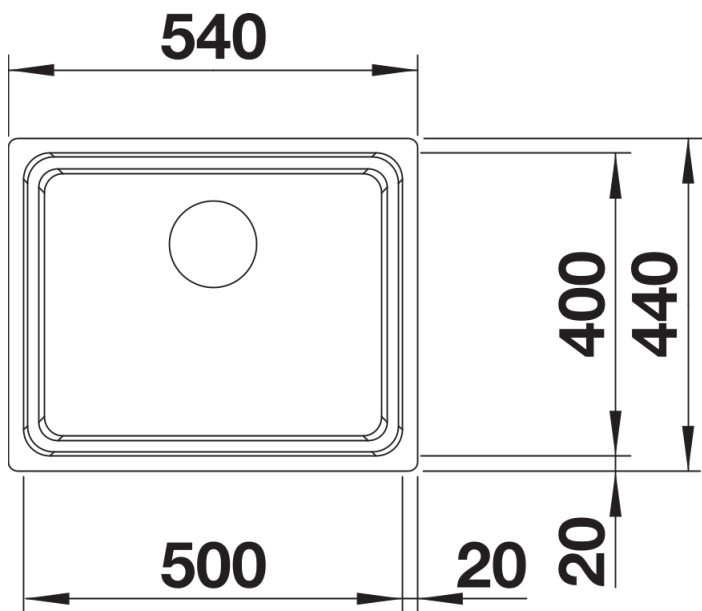
- Instalar uma torneira misturadora de cozinha, controlo remoto do escoamento ou dispensador de sabão em bancadas de trabalho laminadas exige uma fita de vedação flexível.

Âmbito de fornecimento

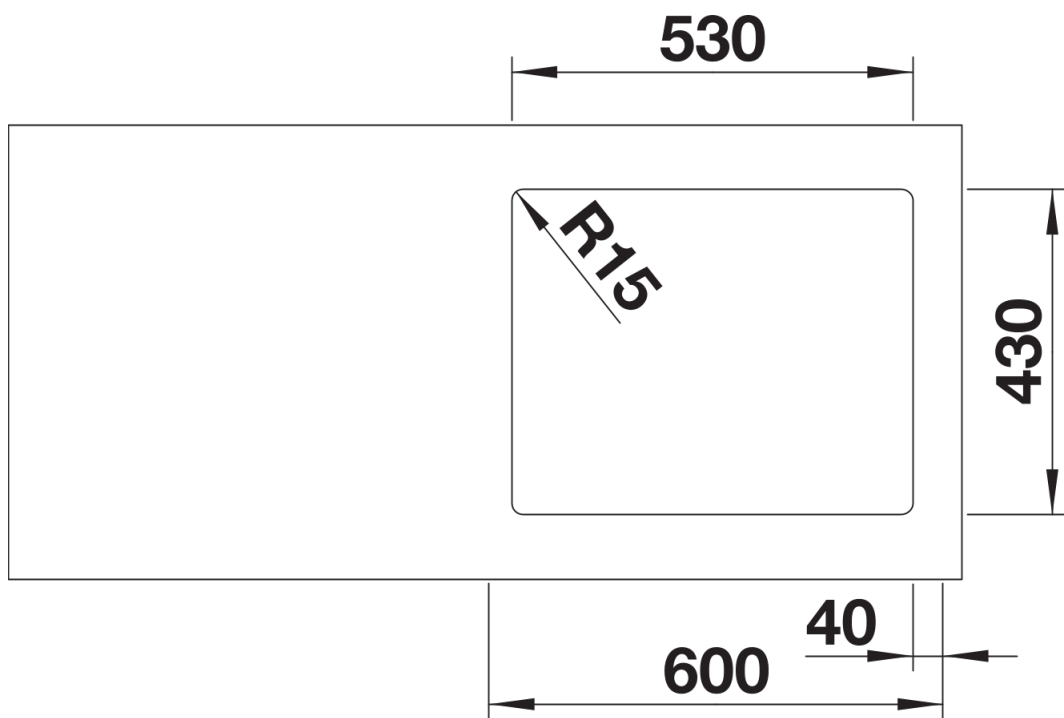
- 2 x calhas ETAGON em aço inox
- kit de resíduos com tubos economizadores de espaço
- filtro InFino de 3 ½"
- kit de fixação

234164 - Pack 2 calhas ETAGON

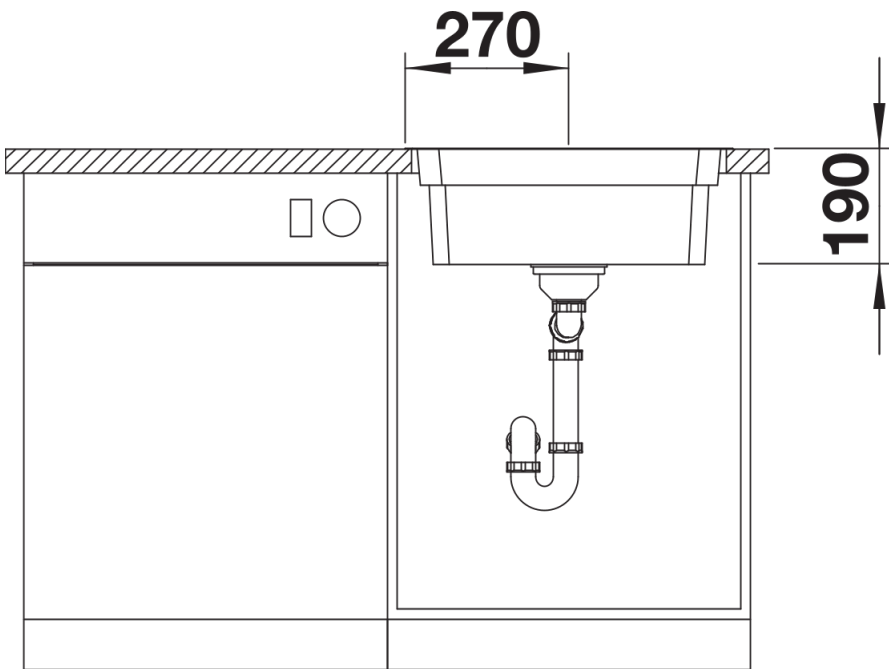
Detalhes



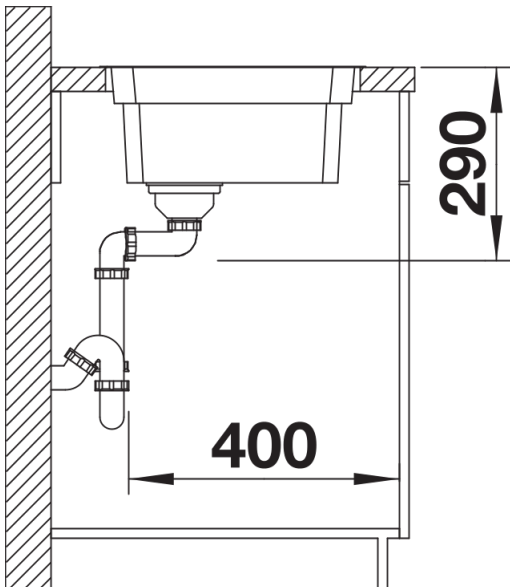
Vista de cima



Desagregado



Vista frontal



Vista lateral