

Ficha informativa do produto LANTOS 8 S-IF Compact

N.º de artigo 519713

Benefícios

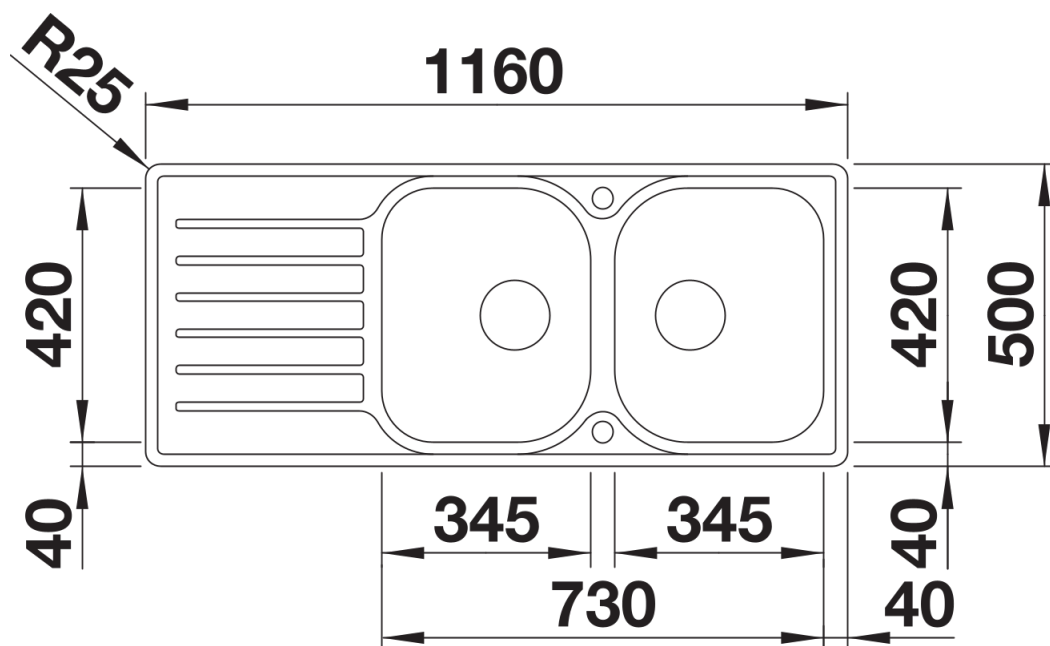


- Vasta gama de lava-louças de linhas claras
- Rebordo plano elegante IF para montagem encastrada e para instalação a partir de cima
- Duas cubas grandes para aproveitar o espaço ao máximo
- Pode ser instalado de forma reversível
- Com filtros de aço inoxidável de 3 ½"

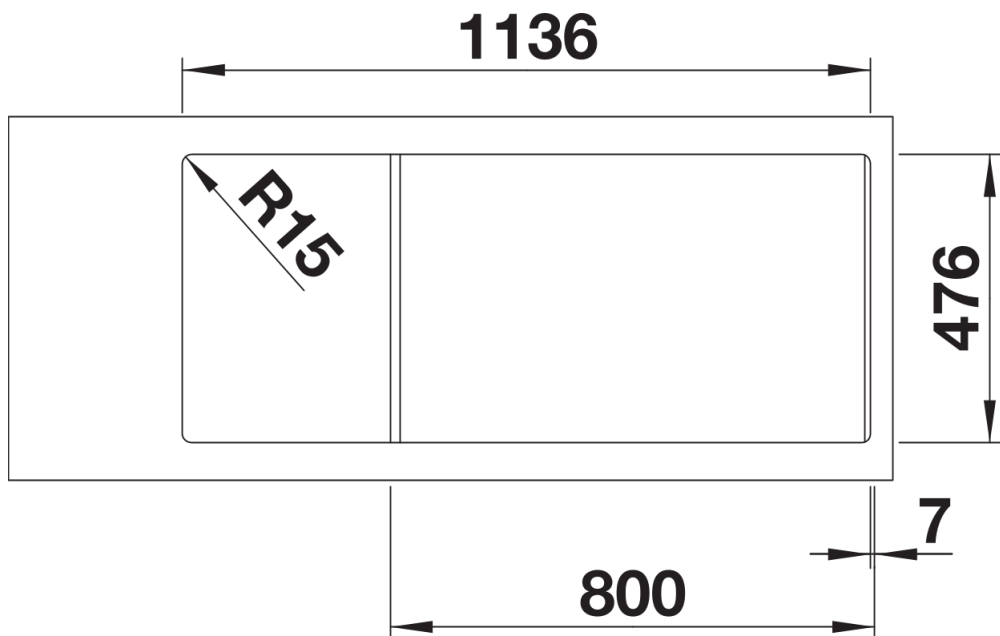
Âmbito de fornecimento

- kit para resíduos com tubo compacto
- 2 filtros de 3 ½" com controlo remoto de drenagem (interruptor rotativo) para 1 cuba

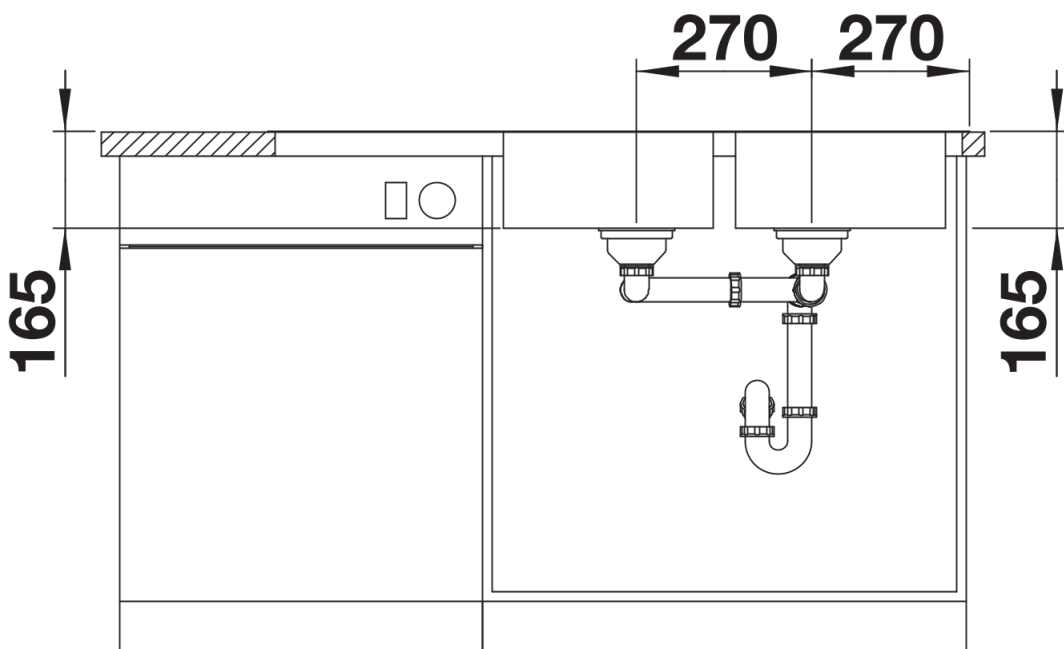
Detalhes



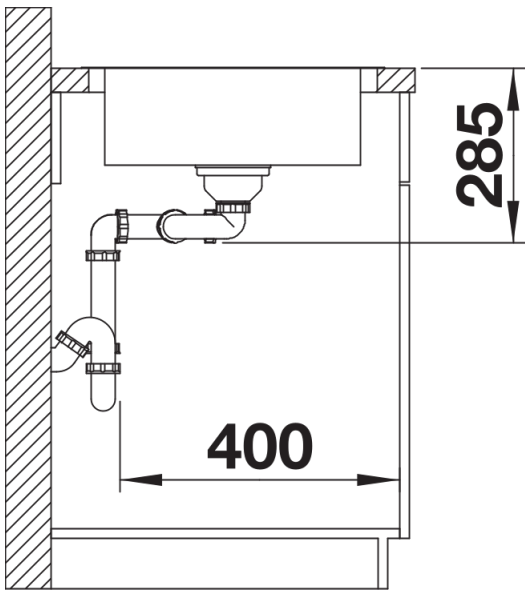
Vista de cima



Desagregado



Vista frontal



Vista lateral