

Ficha informativa do produto LARESSA-F Manípulo à esquerda

N.º de artigo 521546

Benefícios



- Torneira misturadora moderna para instalar na frente de uma janela
- Mecanismo dobrável fácil de usar para que a misturadora dobre para um lado
- Processo de dobra com amortecedor e ajuste seguro
- As dimensões da torneira permitem que a bica caiba dentro da cuba
- Alavanca de controlo na lateral, escolha do lado esquerdo ou direito
- Bica alta para fácil enchimento de panelas e jarros
- Distância mínima entre o lava-louça ou tampo e a janela de 6,5 cm

Cores



cromado cromado

Cores disponíveis:
cromado

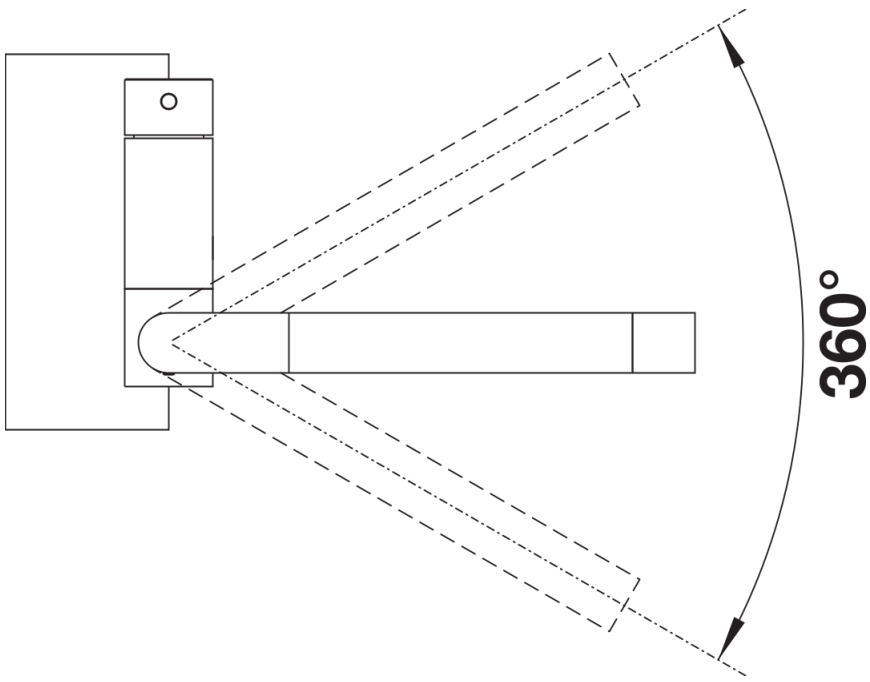
Informações sobre o planeamento

- *Folga mínima entre o lava-louça e o caixilho da janela de 6,5 cm.

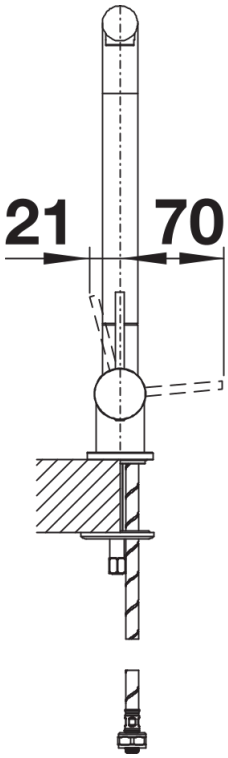
Âmbito de fornecimento

- Bica giratória de 360° para maior alcance
- Necessário orifício de Ø 35 mm
- Com cartucho de disco cerâmico
- Regulador de jato patenteado para uma redução de calcário notável
- Tubos de conexão flexíveis com comprimento de 500 mm e porca de $\frac{3}{8}$ "
- Placa de estabilização para aumentar a estabilidade da torneira quando instalada em lava-louças de aço inoxidável

Detalhes



Alcance de rotação



Vista lateral da mudança manual 2D

