

## Ficha informativa do produto LARESSA-F Manípulo à direita

N.º de artigo 521545

### Benefícios

---



- Torneira misturadora moderna para instalar na frente de uma janela
- Mecanismo dobrável fácil de usar para que a misturadora dobre para um lado
- Processo de dobra com amortecedor e ajuste seguro
- As dimensões da torneira permitem que a bica caiba dentro da cuba
- Alavanca de controlo na lateral, escolha do lado esquerdo ou direito
- Bica alta para fácil enchimento de panelas e jarros
- Distância mínima entre o lava-louça ou tampo e a janela de 6,5 cm

### Cores

---



Cores disponíveis:

cromado

cromado cromado

## Informações sobre o planeamento

---

- \*Folga mínima entre o lava-louça e o caixilho da janela de 6,5 cm.

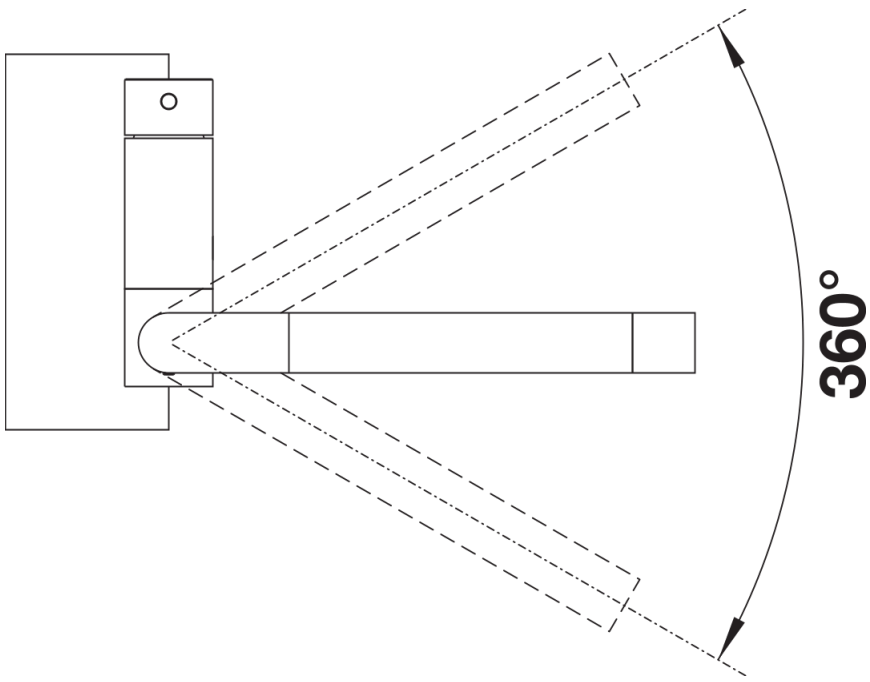
## Âmbito de fornecimento

---

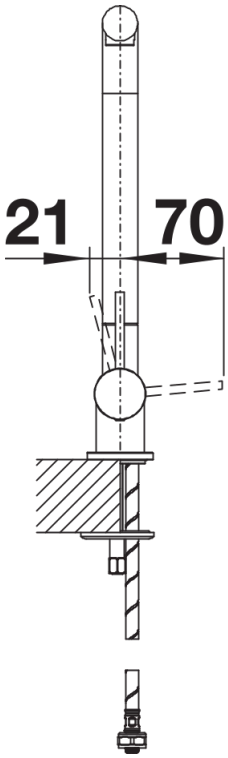
- Bica giratória de 360° para um alcance superior e roda na zona frontal
- É necessário orifício de Ø 35 mm
- Com cartucho de disco cerâmico
- Tubos de ligação flexíveis com um comprimento de 500 mm e porca de 3/8" para uma instalação particularmente fácil e segura
- Regulador de jato patenteado para uma escala marcadamente reduzida
- Placa de estabilização para aumentar a estabilidade da torneira quando instalada em lava-louças de aço inoxidável
- Aprovada pela LGA
- Aprovada pela DVGW

## Detalhes

---



Alcance de rotação



Vista lateral da mudança manual 2D

